

Elettropompe verticali

Pompe per liquidi puliti senza sostanze abrasive: acqua fino a 90° C – oli fino a 150° C

Vertical Electric Pumps

Pumps indicated for clean liquids without abrasive matters: waters up to 90° C – Oils up to 150° C

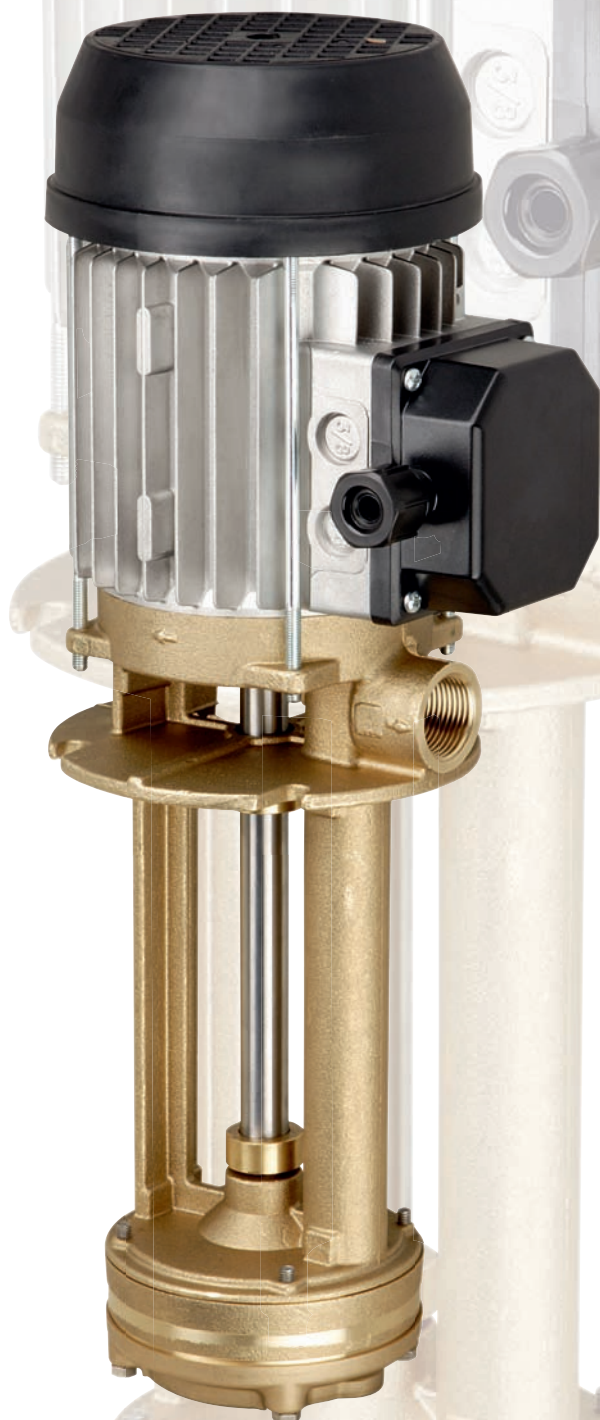
Tauchpumpen

Pumpen für saubere Flüssigkeiten ohne Scheuermittel: Wasser bis 90° C – Öle bis 150° C

VA

P303


Made in Italy



USI E APPLICAZIONI

- Industria Enologica
- Trattamento dell'acqua
- Refrigeratori industriali
- Preparazione di bevande
- Robotica per automazione
- Raffreddamento lampade laser
- Essicatori
- Marina
- Industria laser
- Macchine utensili
- Industria meccanica
- Industria chimica
- Termoregolatori acqua e olio
- Industria del vetro

USES AND APPLICATIONS

- Wine Industry
- Water Treatment
- Industrial Chillers
- Water for soft drinks
- Robotic for automation
- Laser cooling
- Dryers
- Navigation – National Navy
- Laser Industry
- Machine tools
- Mechanic Industry
- Chemical Industry
- Water/Oil temperature controllers
- Glass Industry

ANWENDUNGSBEREICHE

- Weinindustrie
- Wasserbehandlung
- Industrielle Kühlanlagen
- Getränkeindustrie
- Robotik für Automatisierung
- Kühlung von Laserlampen
- Trockner
- Marine
- Laserindustrie
- Werkzeugmaschinen
- Maschinenbauindustrie
- Chemische Industrie
- Wasser - und Öltemperaturregler
- Glasindustrie

simaco ELETTROMECCANICA 

Tecnologia per la movimentazione dei fluidi - *Fluid Moving Technology*

Simaco Elettromeccanica srl S.S. 235 n° 16 - 26834 Corte Palasio - Lodi - Italy

Ph +39 0371 59181 - www.simacosrl.it - info@simacosrl.it



02/2014

Elettropompe verticali - Vertical Electric Pumps - Tauchpumpen

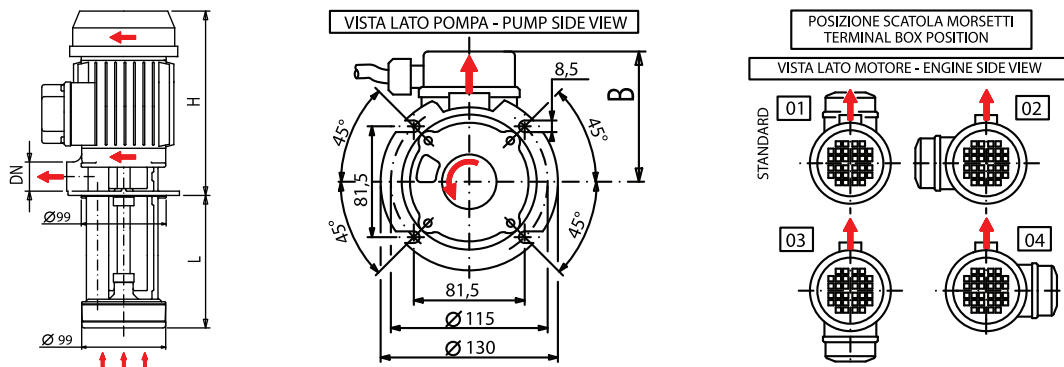
VA

P303
02/2014

Made in Italy

TIPO - TYPE		P1 (kW)		P2 (kW)		50/60 Hz 3 DUAL		DN	DIMENSIONI mm - DIMENSIONS mm								
3 phase 230/400V	1 phase 230V	50 Hz 2800 rpm	60 Hz 3300 rpm	50 Hz 2800 rpm	60 Hz 3300 rpm	YES/NO	L		L						H	B	
									100	120	130	150	170	180			200
VA3 - 1/L				0,60	0,75	YES	3/4	100*	-	130*	150	-	180	200*	-	210	96
	VAm3 - 1/L*	0,8	1,0	0,60	0,75	YES	3/4	100*	-	130*	150	-	180	200*	-	210	96
VA3 - 2/L				0,85	1,30	YES	3/4	-	120*	-	150*	170	-	200	220*	240	120
	VAm3 - 2/L*	1,2	1,8	0,90	1,40	YES	3/4	-	120*	-	150*	170	-	200	220*	240	120
VA5 - 1/L				0,70	0,85	YES	3/4	100*	-	130*	150	-	180	200*	-	210	96
	VAm5 - 1/L*	0,90	1,10	0,70	0,85	YES	3/4	100*	-	130*	150	-	180	200*	-	210	96
VA5 - 2/L				1,00	1,45	YES	3/4	-	120*	-	150*	170	-	200	220*	240	120
	VAm5 - 2/L*			1,00	1,45	YES	3/4	-	120*	-	150*	170	-	200	220*	240	120
VA7 - 1/L				1,00	1,45	YES	3/4	100*	-	130*	150	-	180	200*	-	240	120
	VAm7 - 1/L*	1,50	1,10	2,00	1,40	NO	3/4	100*	-	130*	150	-	180	200*	-	240	120

- 1) P1 = Max Potenza Assorbita – Max Input Power – Max Leistungsaufnahme
 - 2) P2 = Potenza Nominale Motore – Rated Motor Output Power – Motornennleistung
 - 3) Bifrequenza disponibile a richiesta – Dual frequency available on demand – Auf Anfrage verfügbare Bifrequenz
- * A richiesta per volumi – On demand for volume – Auf Anfrage für Volumen
Tolleranza Secondo ISO 9906-2012 – Tolerance According to ISO 9906-2012 – Toleranz Gemäss ISO 9906-2012



Caratteristiche

Pompa: CuZn - Albero: AISI 420

Servizio continuo S1. Motore 2 poli. Isolamento classe F. Protezione IP 54 a richiesta. Classe alta efficienza IE2 per motori trifasi da 0.75 kW. Le caratteristiche idrauliche sono state ottenute per acque a 20°C e alla velocità nominale della pompa. Tolleranze di funzionamento: +/- 10%. Per liquidi diversi da acqua a 20°C le caratteristiche possono cambiare. Limiti di impiego T ambiente max +40°C.

Temperatura liquido (con anticongelanti appropriati) -20°C / +150°C. Costruzione secondo le norme: EN 60034-1; EN 60034-30; EN 60335-1; EN 60335-2-41.

Su richiesta: Tensioni speciali – Frequenza 60 Hz – Doppia frequenza – Liquidi speciali con temperature fino a 180°C

Characteristics

Pump: CuZn – Shaft: AISI 420

Continuous duty S1. 2 pole motor. Insulation class F. Protection IP 54 on demand. High efficiency classification IE2 for three-phase motors from 0.75 kW. Hydraulic characteristics obtained with waters at 20°C at pump nominal speed. Working tolerance is +/- 10%.

Hydraulic characteristics can change with liquids other than water at 20°C. Use in Ambient Temperature max +40°C. Liquid temperature (with appropriate anti-freeze liquids) -20°C / +150°C. Constructed in accordance with: EN 60034-1; EN 60034-30; EN 60335-1; EN 60335-2-41.

On request: Different Voltages – 60Hz version – Dual-frequency – Special fluids with temperatures up to 180°C

Eigenschaften

Tauchpumpe: CuZn – Welle: AISI 420

Dauerbetrieb S1. 2-poliger Motor. Isolierungsklasse F. Schutzart IP 54 auf Anfrage. Hohe Effizienzklasse IE2 für Drehstrommotoren ab 0.75 kW. Die hydraulischen Eigenschaften beziehen sich auf Wassertemperaturen von 20°C und die Nenngeschwindigkeit der Pumpe. Betriebstoleranz: +/- 10%.

Bei von Wasser mit 20°C abweichenden Flüssigkeiten können sich die Eigenschaften ändern.

Betriebsgrenzen bei Raumtemperatur max 40°C. Temperatur der Flüssigkeit (mit angemessenen Frostschutzmitteln): -20 °C/+150 °C. Bau Gemäss folgenden Normen: EN 60034-1; EN 60034-30; EN 60335-1; EN 60335-2-41

Auf Anfrage: Sonderspannungen – Frequenz 60 Hz – Dual-frequenz – spezielle Flüssigkeiten mit Temperaturen bis 180 °C.

