

***Трёхфазные
асинхронные двигатели
серии dSKgwr
для привода машин
и горно – шахтного оборудования***



dSKgwp

sa+, sb+, sc+

sA+, sB+

dSKgwp

IM4001 (B10) IM2001 (B35).

IM3001 (5),

sd+

 I M2 EExd I

PN-EN 60079-1.

- PN-EN 60079-0:2006(U) PN-EN 60079-1:2004+AC:2006(U),

- PN-EN 60034-1: 2001 PN-G 38010: 1997.

IP55

PN-EN 60034:5 2004.

ó

3

ó

6

ICW37

PN-EN 60034-6.

150°C. SKF FAG,

LGHP2 (SKF)

	D	ND
dSKgwp 315...	NU224 M1	6318 2ZR C3
dSKgwp 500Y4	NUP226 EM1 C3	NU318 EM1 C3
dSKgwp 315L12/4	22220 EAS MC3	NU218 EM1 C3
dSKgwp 355M12/4	6322 C3	NU220 EM1 C3
dSKgwp 355L12/4	22222 EM1 C3	NU220 EM1 C3
dSKgwp 355H12/4		
dSKgwp 500X8/4	23124 EAS MC3	NU 220 EM1 C3
dSKgwp 500X8/4V		
dSKgwp 500X12/4V		

) 145 . 3 . (+ 3 .)
) Pt100 . 1 (+1 .))
) 110 . 1 / (+1 .)
) Pt100 . 1 / (+1 .)
 (1000 ; 1140)
) 145 . 3 . (+ 3 .)
) 110 - 1 (+1 .)
 *) .

	P _N	n _N	M _N	cosφ	η	I _N	I _R /I _N	M _R /M _N	M _{MAX} /M _N	m
	/			-	%		-	-	-	
dSKgwp 315S4X	132	1487	848	0,85	95,2	94,2 82,6	6,9	1,9	2,5	1120
dSKgwp 315S4	160	1487	1027	0,85	95,2	114 100	6,9	1,9	2,5	1120
dSKgwp 315M4X	200	1488	1283	0,85	95,6	142 123	7,4	2,0	2,5	1210
dSKgwp 315M4	250	1482	1611	0,86	95,5	176 154	5,9	1,6	2,2	1210
dSKgwp 315L4	315	1485	2025	0,85	95,7	223 196	7,1	2,1	2,5	1300
dSKgwp 315L4-2	355	1482	2288	0,86	95,4	250 219	6,3	1,8	2,2	1400
3300V, 50Hz										
dSKgwp 315M4V	200	1481	1290	0,85	94,1	43,8	7,0	2,2	2,5	1230
dSKgwp 500Y4	500	1485	3215	0,86	96,0	106	7,4	2,0	2,7	2400

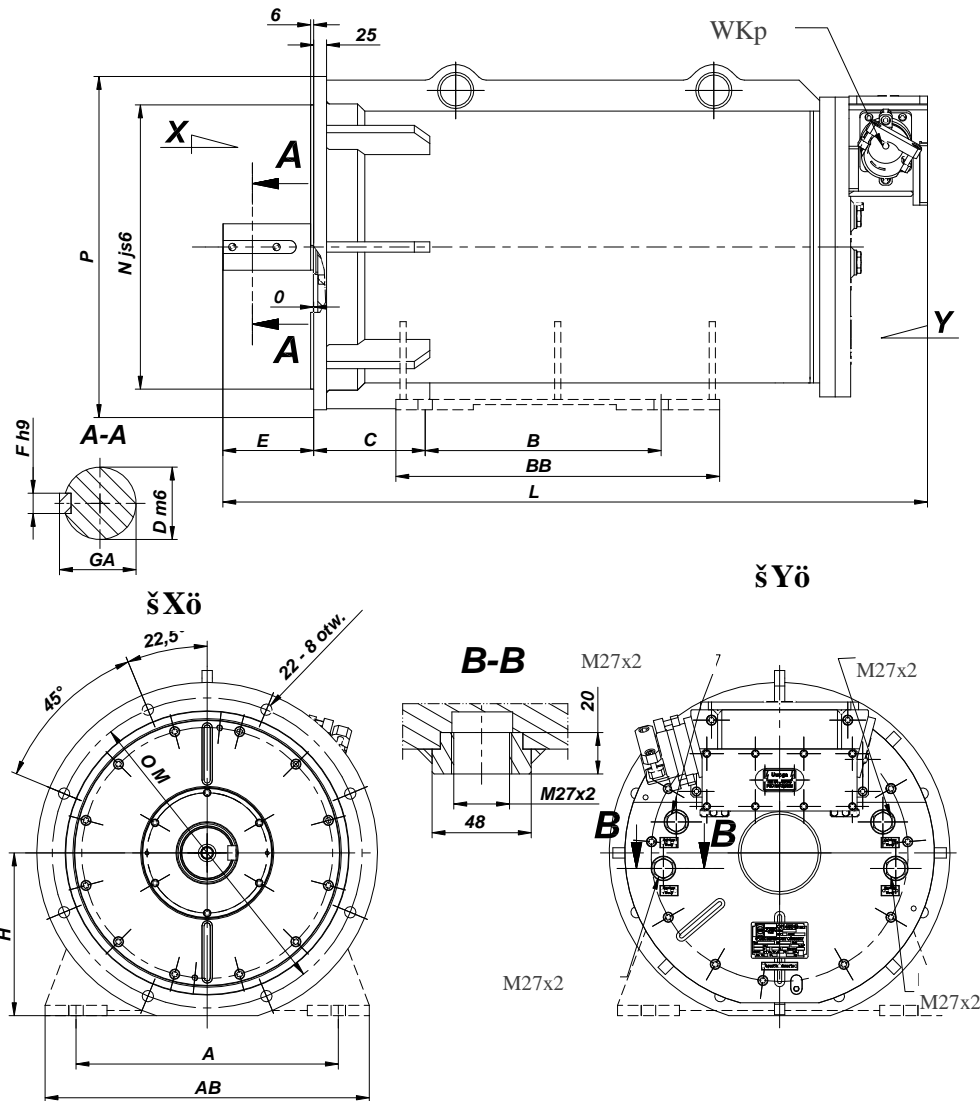
ó
 / ; J_{ext}/J_M=1)

S1
 S4-60% (40

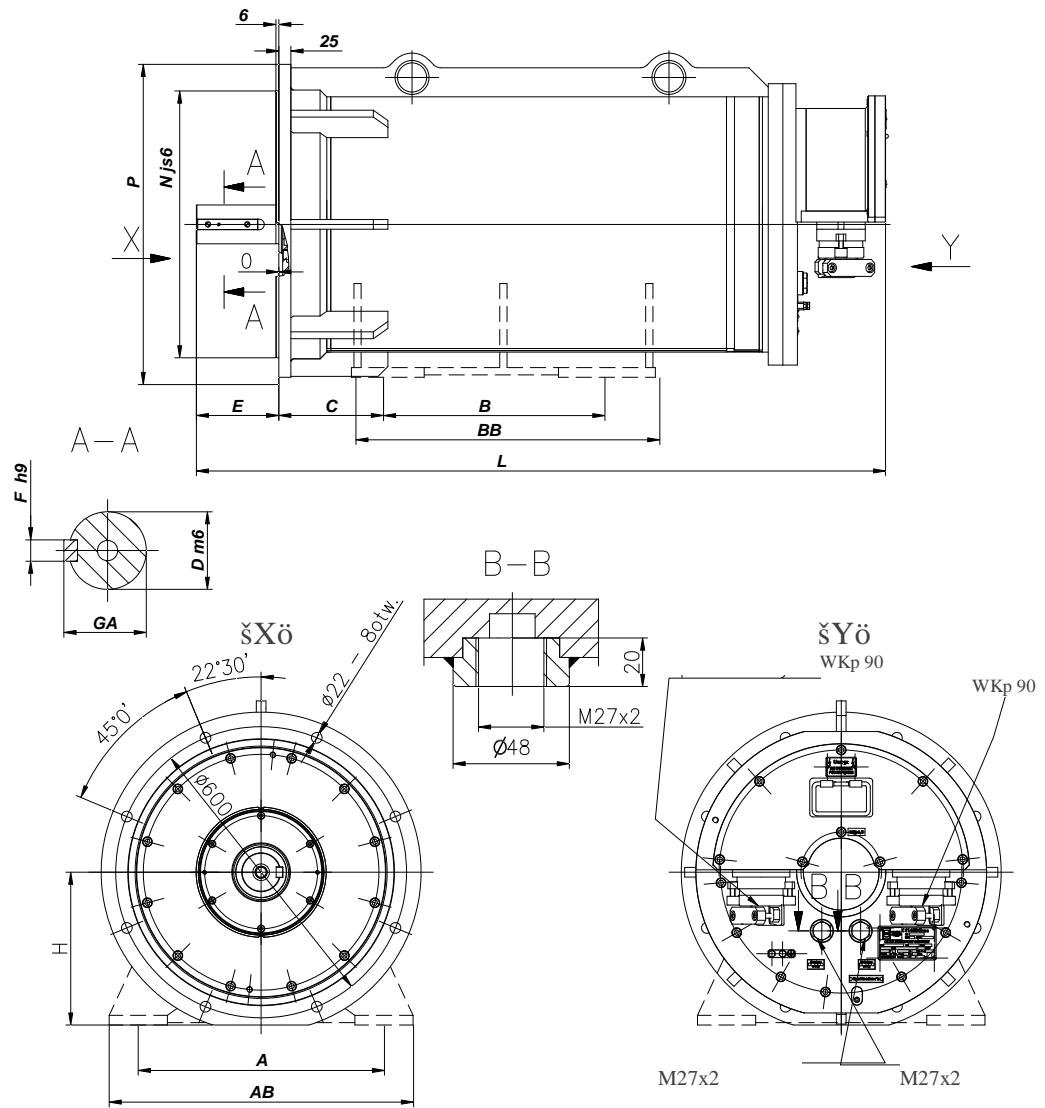
	P _N	n _N	M _N	cosφ	η	I _N	I _R /I _N	M _R /M _N	M _{MAX} /M _N	m								
											/	-	%	-	-	-		
SILNIKI DWUBIEGOWE																		
1000V, 50Hz																		
dSKgwp 315M12/4	45	485	886	0,45	87,7	66	2,7	2,0	---	1400								
	132	1478	853	0,88	93,2	93	6,7	2,3	2,7									
dSKgwp 315L12/4	55	490	1072	0,40	87,0	91	3,5	2,6	---	1630								
	160	1485	1029	0,85	94,4	115	6,6	2,4	2,3									
dSKgwp 355M12/4	65	493	1259	0,45	88,5	94,0	3,5	2,6	---	2175								
	200	1486	1285	0,85	94,7	143	6,9	2,8	2,4									
dSKgwp 355L12/4	85	492	1649	0,45	88,5	123	3,5	2,5	---	2415								
	250	1487	1605	0,85	95,0	179	6,9	3,0	2,4									
dSKgwp 355H12/4	105	492	2038	0,48	89,0	142	3,5	2,6	---	2820								
	315	1487	2023	0,85	95,4	225	6,9	2,9	2,4									
dSKgwp 500X8/4	200	739	2584	0,72	93,9	172	5,1	2,7	1,9	3400								
	400	1483	2575	0,87	95,4	277	6,0	2,3	2,1									
1140V, 50Hz																		
dSKgwp 315M12/4	45	485	886	0,45	87,7	58	2,7	2,0	---	1400								
	132	1478	853	0,88	93,2	82	6,7	2,3	2,7									
dSKgwp 315L12/4	55	490	1072	0,40	87,0	80	3,5	2,6	---	1630								
	160	1485	1029	0,85	94,4	101	6,6	2,4	2,3									
dSKgwp 355M12/4	65	493	1259	0,45	88,5	83,0	3,5	2,6	---	2175								
	200	1485	1286	0,85	94,7	126	6,9	2,8	2,3									
dSKgwp 355L12/4	85	492	1649	0,45	88,5	108	3,5	2,5	---	2415								
	250	1487	1605	0,85	95,0	157	6,9	3,0	2,4									
dSKgwp 355H12/4	105	492	2038	0,48	89,0	125	3,5	2,6	---	2820								
	315	1487	2023	0,85	95,4	197	6,9	2,9	2,4									
dSKgwp 500X8/4	200	739	2584	0,72	93,9	150	5,2	2,7	1,9	3400								
	400	1483	2575	0,87	95,9	243	6,0	2,3	2,1									
3300V, 50Hz																		
dSKgwp 500X8/4V	200	739	2584	0,70	92,0	55	4,9	3,5	2,0	3400								
	400	1486	2570	0,87	95,0	85	6,3	2,4	2,4									
dSKgwp 500X12/4V	105	492	2038	0,45	86,6	47	3,5	2,2	---	3170								
	315	1487	2023	0,86	93,6	69	7,0	2,4	2,4									

S4-60% (75 / Jext/JM=0,6)

S1

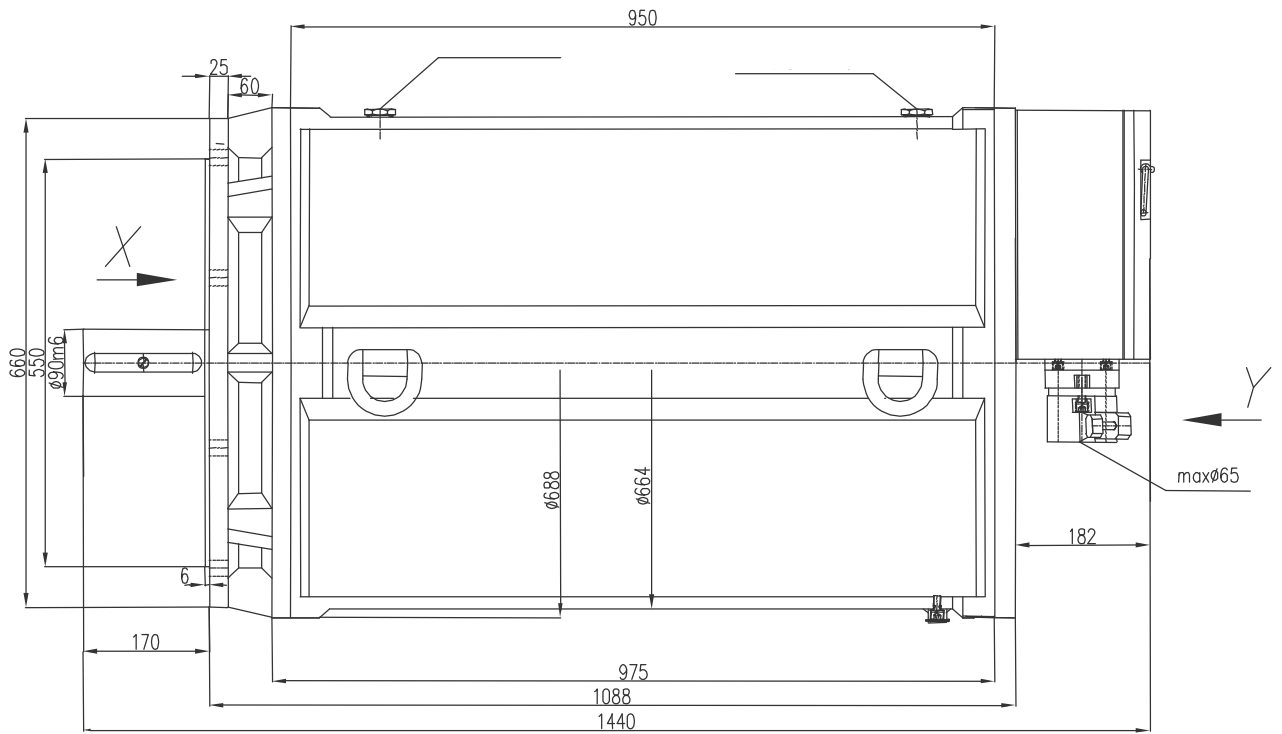


	P kW		A	B	C					H				AB	BB	L
						Dm6	E	F	GA		øM	ØN js6	øP			
dSKgwp315S4	132	IM 3001	-	-	-	-	-	-	-	-	-	-	-	-	-	-
dSLgwp315S4	160	IM 2001	508	406	216	90	170	25	95	315	600	550	660	628	530	1220
dSKgwp315M4X,	200	IM 3001	-	-	-	90	170	25	95	-	600	550	660	-	-	1380
dSLgwp315M4X dSLgwp355M4X		IM 2001	508 610	457 560	216 254					315 355				628 730	627 800	
dSKgwp315M4V	200	IM 3001	-	-	-	90	170	25	95	-	600	550	660	-	-	1410
dSLgwp315M4V dSLgwp355M4V		IM 2001	508 610	457 560	216 254					315 355				628 730	627 800	
dSKgwp315M4	250	IM 3001	-	-	-	100	210	28	106	-	600	550	660	-	-	1420
dSLgwp315M4 dSLgwp355M4		IM 2001	508 610	457 560	216 254					315 355				628 730	627 800	
dSKgwp315L4	315	IM 3001	-	-	-	100	210	28	106	-	740	680	800	-	-	1420
dSLgwp355L4		IM 2001	610	560	254					355				730	800	
dSKgwp315L4-2	355	IM 3001	-	-	-	100	210	28	106	-	740	680	800	-	-	1420
dSLgwp355L4-2		IM 2001	610	560	254					355				730	800	



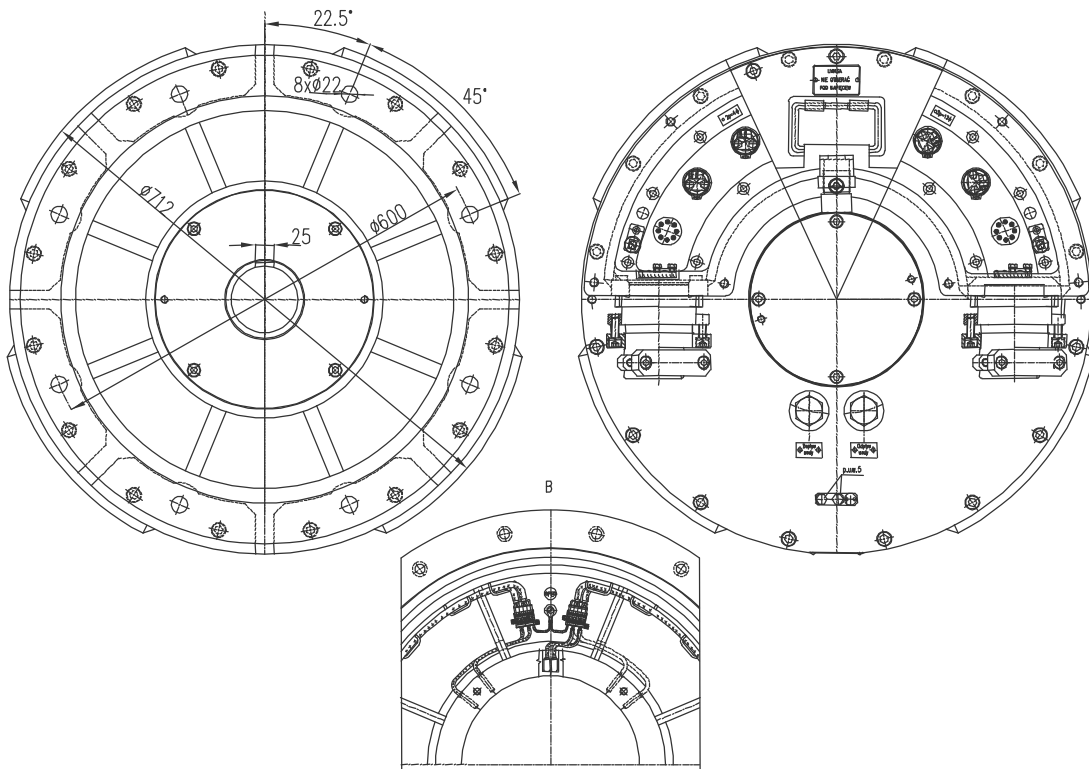
	P kW		A	B	C					H				AB	BB	L
						Dm6	E	F	GA		øM	ØN js6	øP			
dSKgwp315M12/4	45/132	IM 3001	-	-	-	80	170	22	85	-	600	550	660	-	-	1422
dSLgwp315M12/4		IM 2001	50 8	406	216					315				629	627	
dSKgwp315L12/4	55/160	IM 3001	-	-	-	80	170	22	85	-	600	550	660	-	-	1345
dSLgwp315L12/4		IM 2001	50 8	406	216					315				629	627	

dSKgwp 355M12/4

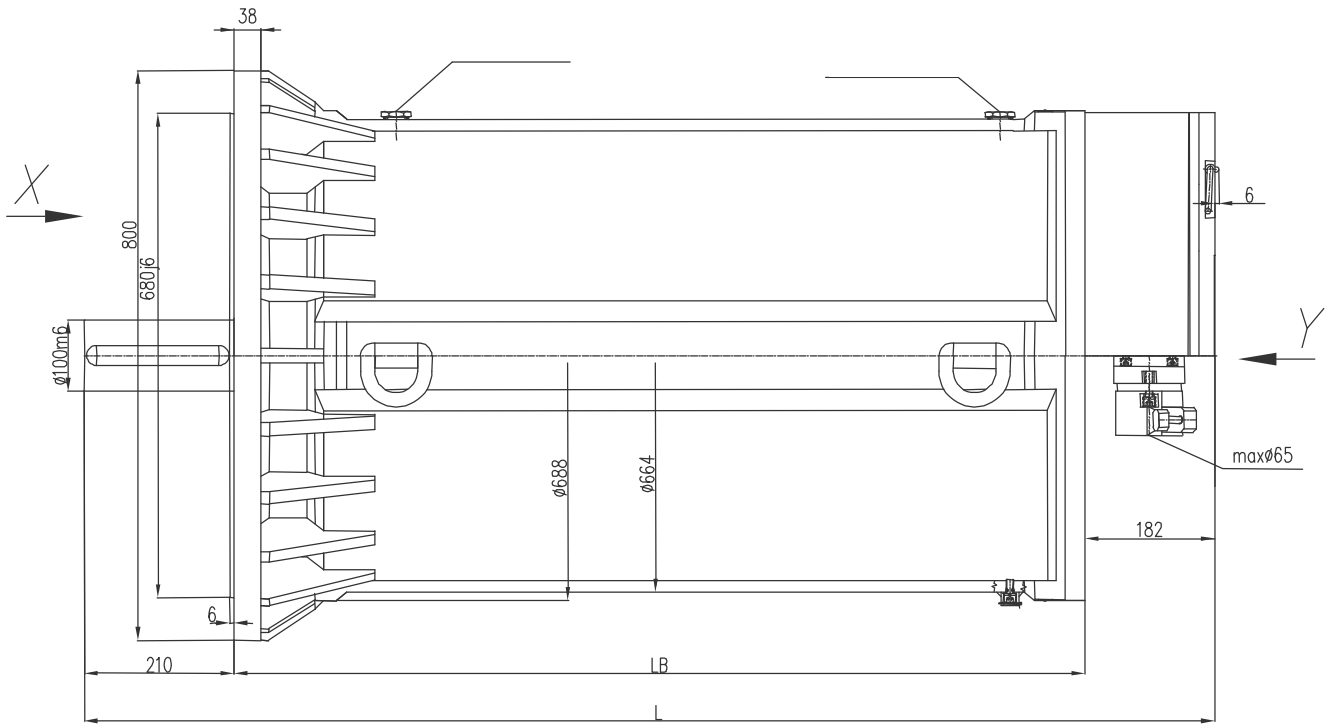


šXö

šYö

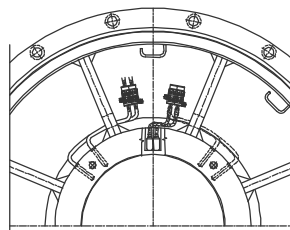
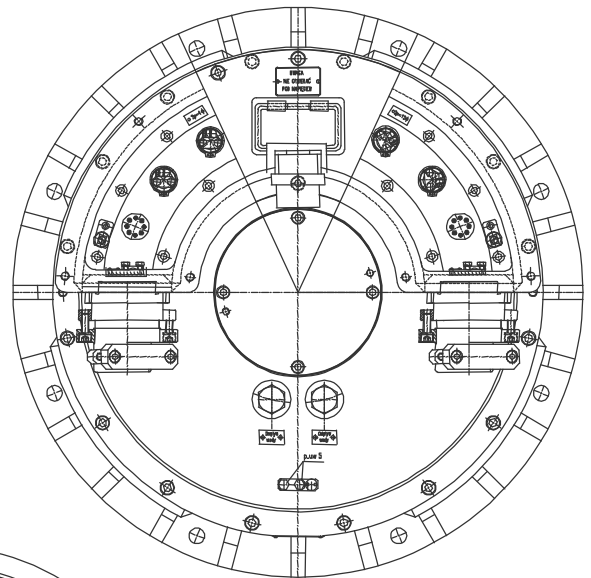
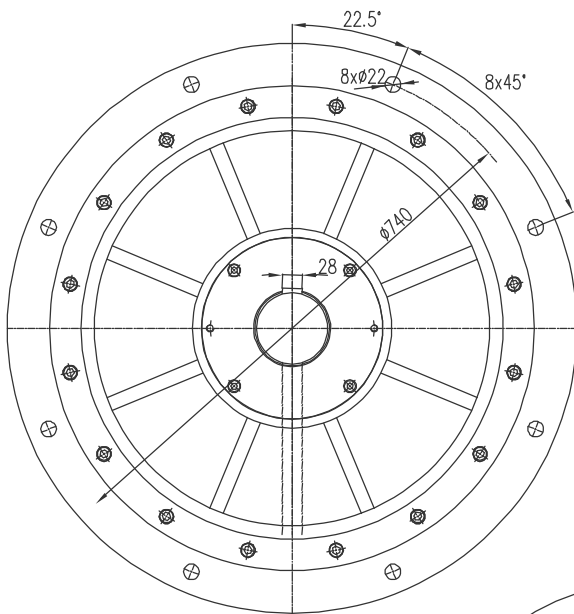


dSKgwp 355L12/4 i dSKgwp 355H 12/4



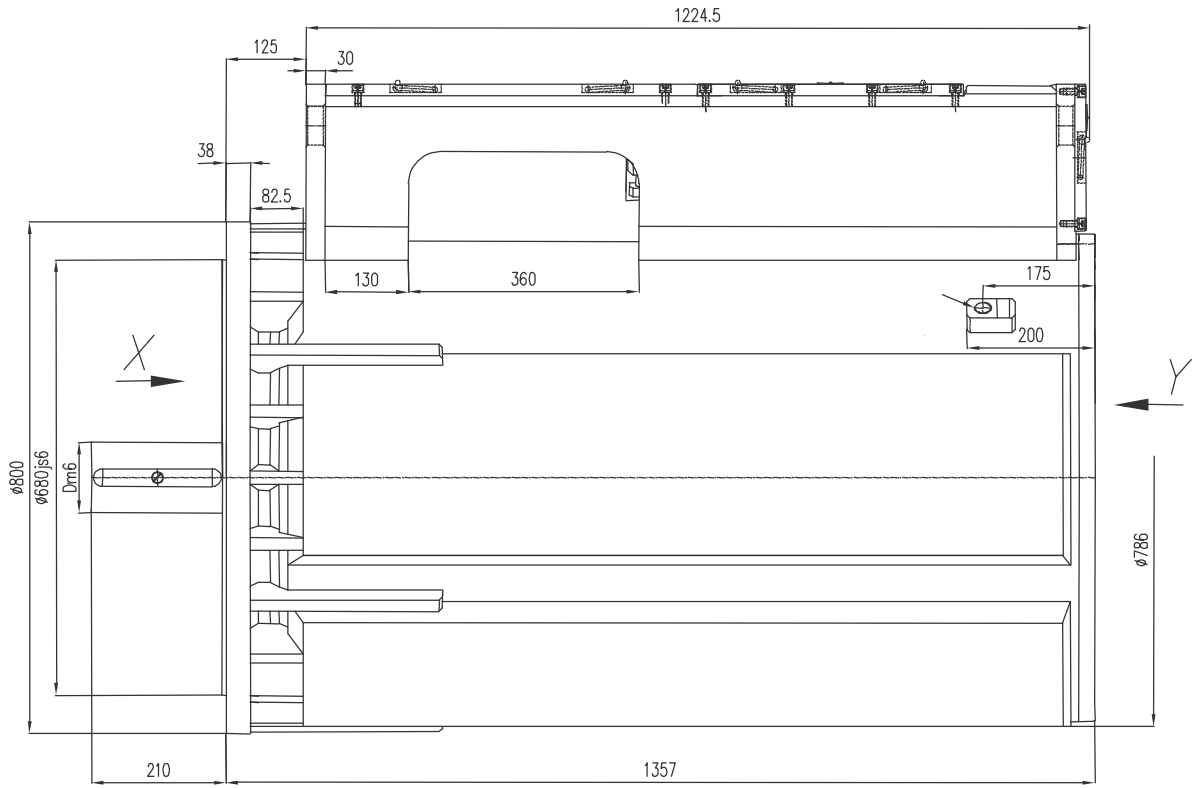
šXö

šYö



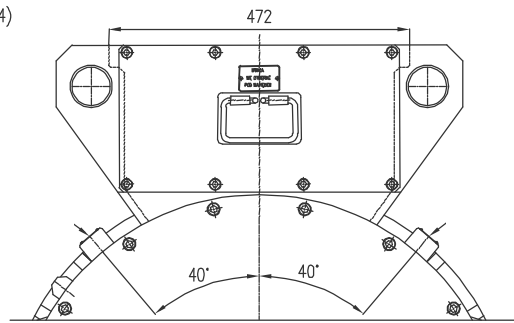
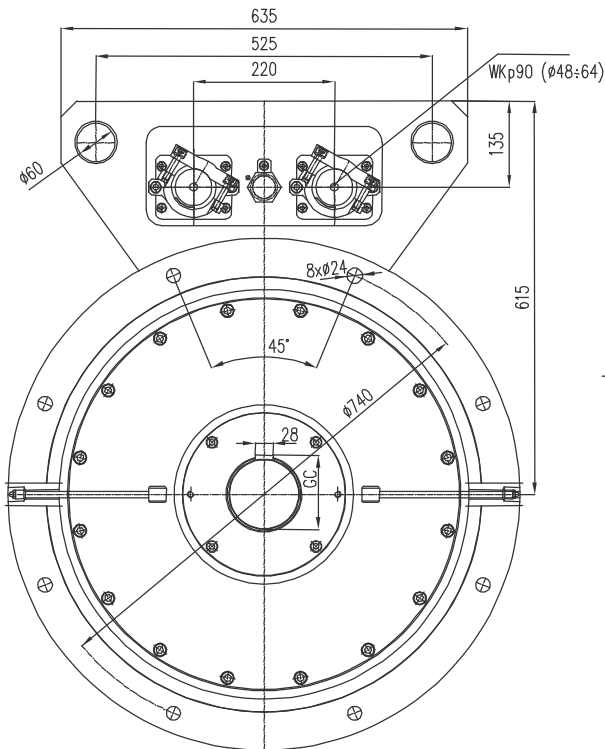
Rubr.	Typ silnika	Wymiar	
		LB	L
I	dSKgwp 355 L12/4	1195	1587
II	dSKgwp 355 H12/4	1305	1697

dSKgwp500X12/4V dSKgwp500X8/4; dSKgwp500X8/4V;



šXö

šYö



Rubr.		Wymiar	
		D	V
I	dSKgwp 500 X 8/4	100	106
II	dSKgwp 500 X12/4V	110	116
III	dSKgwp 500 X8/4	100	106

dSKgwp 315 L4; 315 ; 1000 ; 50