

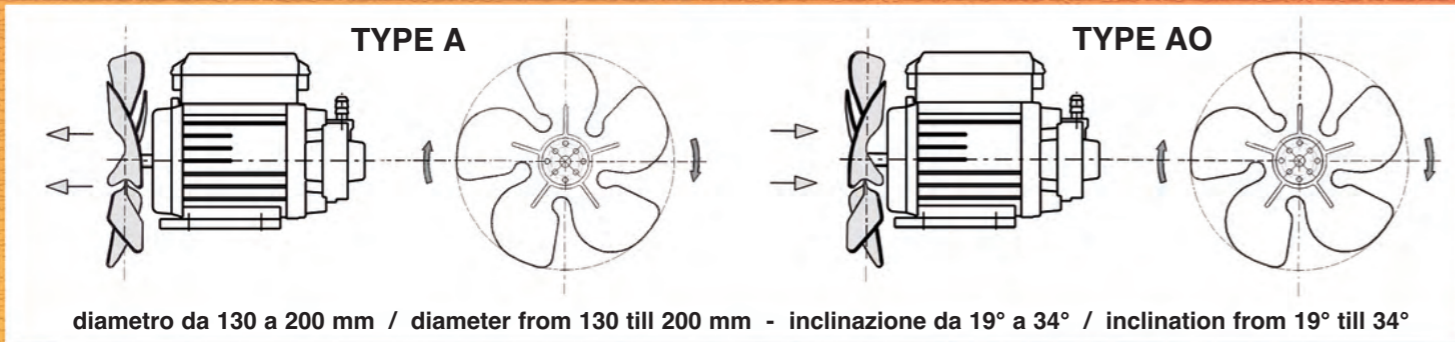
ACCESSORI - ACCESSORIES

disponibili sia in versione standard che a disegno cliente / available both in the standard and in the personalised customer design

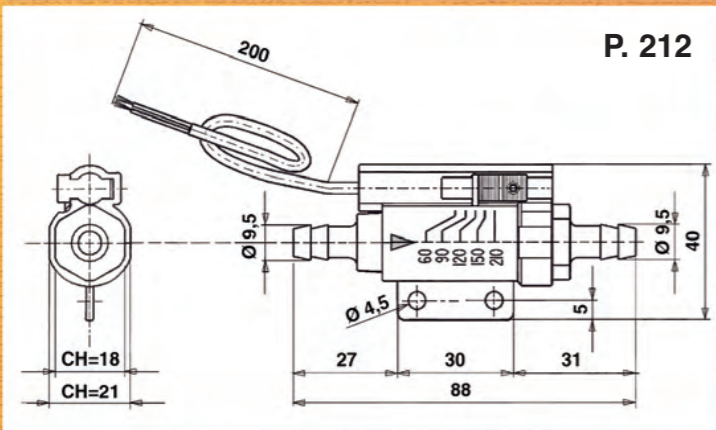
SERBATOI - TANKS



VENTOLE - FANS



FLUSSOSTATO - FLOW-METER



RADIATORI - RADIATORS

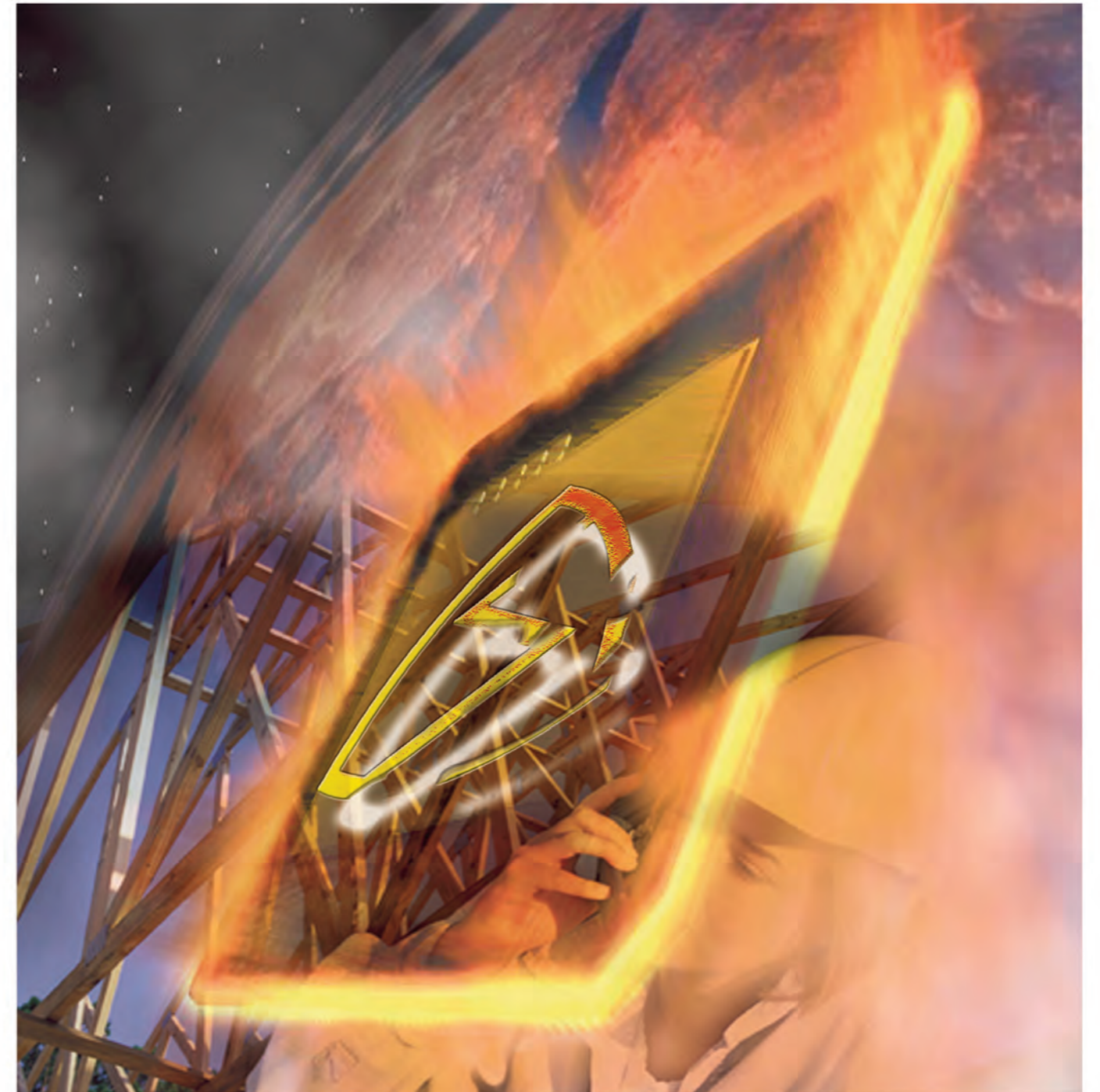


Fluid moving technology

SIMACO ELETTROMECCANICA s.r.l.

S.S. 235 n°16 - 26834 CADILANA - CORTE PALASIO (LODI) ITALY - Tel. 0371 59181 - Fax 0371 420566 - www.simacosrl.it
e-mail: info@simacosrl.it

CALDO E FREDDO: IL PUNTO D'INCONTRO



HEAT AND COOL: THE MEETING POINT



Tecnologia per la movimentazione di fluidi

DMLieferant Россия, 121357, Москва, ул. Инициативная, дом 7, кор. 3, пом. IV, ком. 1-9
Тел.: +7 (499) 990-05-50; +7 (800) 775-29-59 www.dmliefer.ru

ELETTROPOMPE PERIFERICHE A TENUTA MECCANICA PER CIRCUITI DI RAFFREDDAMENTO E DI TERMOREGOLAZIONE

La gamma di ELETTROPOMPE PERIFERICHE KN ad alta qualità ed alto rendimento, frutto della oltre ventennale specializzazione della Simaco Elettromeccanica srl nel settore del raffreddamento e della termoregolazione, sono studiate appositamente per i sistemi di raffreddamento delle torce MIG, TIG e PLASMA, ma anche per altre applicazioni in circuiti di raffreddamento dove è richiesta una curva idraulica con piccole portate e alte pressioni, per liquidi puliti senza sostanze abrasive.

Disponibili in diverse versioni ed esecuzioni, rispondono alle svariate richieste e necessità del Cliente.

Sistemi di collaudo altamente qualificati e innovativi forniscono prove con certificati elettrici ed idraulici, eseguiti sul 100% della produzione, garantendo un alto standard di qualità ed una costanza nella produzione.

Alle elettropompe si affianca una serie di accessori complementari, tra cui radiatori, ventole, flussostati, serbatoi, disponibili sia in versione standard che su disegno cliente (OEM).

PERIPHERAL MECHANICAL SEAL PUMPS FOR COOLING SYSTEMS AND THERMOCONTROLLERS

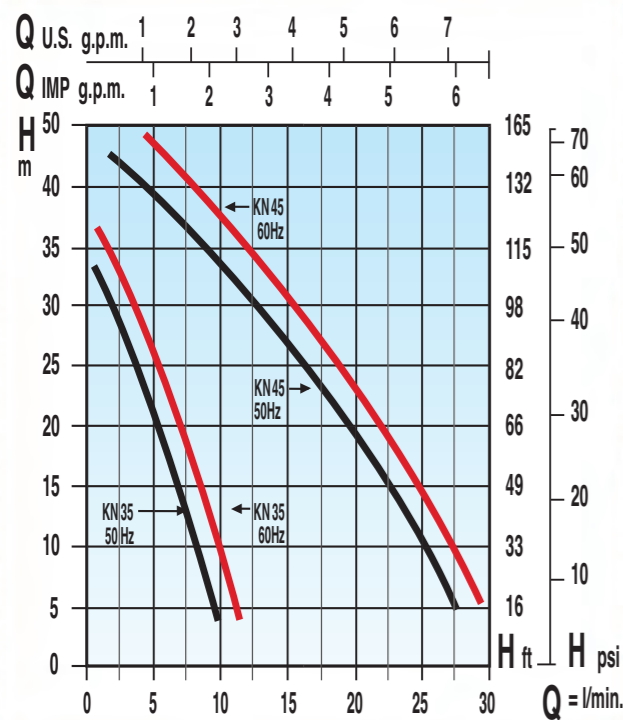
KN PERIPHERIC PUMPS, result of Simaco Elettromeccanica srl more than 20 years experience in the cooling and thermocontroller industry, are a high quality and high efficiency pump range.

They are expressly studied for cooling systems of MIG, TIG and PLASMA torches, but also for other industrial cooling applications, where a low capacity and high pressure curve and clean liquid without abrasive substances, are demanded.

Our KN PUMPS, available in different versions and executions, satisfy customer's special demand and specifications.

High qualified and innovative checking systems provide electrical and hydraulic test certificate, on the 100% of the production, granting a high quality standard and a constancy in the production.

Together with the pumps we can offer a complementary range of accessories, including radiators, fans, flow-meter, tanks, available both in standard and customized version (OEM).



KN 35

KN 45



KN 35 DC

DATI TECNICI - TECHNICAL DATA																
TYPE	Phase	Volt	50HZ				60HZ				BODY COVER IMPELLER	SHAFT	T° liquid	Motor		
			Kw	A(l)	Qmax (L/1)	Hmax (m)	Kw	A(l)	Qmax (L/1)	Hmax (m)				poles	RPM	Insulation Class
KN 35	1 phase	230	0,22	1,1	10	35	0,30	1,35	11	46	Cu Zn - BRASS	AISI 420	-10°/+80°C	2 poli S1	2900	F
KN 35	1 phase	400	0,22	0,8	10	35	0,30	0,90	11	46	Cu Zn - BRASS	AISI 420	-10°/+80°C	2 poli S1	2900	F
KN 35	3 phase	230	0,15	0,6	9	33	-	-	-	-	Cu Zn - BRASS	AISI 420	-10°/+80°C	2 poli S1	2900	F
KN 35	3 phase	400	0,15	0,5	9	33	-	-	-	-	Cu Zn - BRASS	AISI 420	-10°/+80°C	2 poli S1	2900	F
KNP 35	1 phase	230	0,22	1,1	10	35	0,30	1,35	11	46	PPS	AISI 420	-10°/+80°C	2 poli S1	2900	F
KNP 35	1 phase	400	0,22	0,8	10	35	0,30	0,90	11	46	PPS	AISI 420	-10°/+80°C	2 poli S1	2900	F
KNP 35	3 phase	230	0,15	0,6	9	33	-	-	-	-	PPS	AISI 420	-10°/+80°C	2 poli S1	2900	F
KNP 35	3 phase	400	0,15	0,5	9	33	-	-	-	-	PPS	AISI 420	-10°/+80°C	2 poli S1	2900	F
KN 35 DC	-	24	0,15	6	9	33	-	-	-	-	Cu Zn - BRASS	AISI 420	-10°/+80°C	-	3000	-
KN 45	1 phase	230	0,75	3	25	47	1,00	4,50	27	57	Cu Zn - BRASS	AISI 420	-10°/+80°C	2 poli S1	2900	F
KN 45	1 phase	400	0,75	2,1	25	47	1,00	2,20	27	57	Cu Zn - BRASS	AISI 420	-10°/+80°C	2 poli S1	2900	F
KN 45	3 phase	230	0,75	1,9	25	47	1,00	2,20	27	57	Cu Zn - BRASS	AISI 420	-10°/+80°C	2 poli S1	2900	F
KN 45	3 phase	400	0,75	1,4	25	47	1,00	1,50	27	57	Cu Zn - BRASS	AISI 420	-10°/+80°C	2 poli S1	2900	F

- Tutti i motori AC sono a doppia frequenza 50/60HZ
- Esecuzione voltaggi speciali a richiesta
- Esecuzione speciali DC 12V a richiesta
- Esecuzione speciali IP54 a richiesta

- All AC motors are dual frequency 50/60HZ
- Special voltage on demand
- DC 12V special execution on demand
- Special execution IP54 on demand

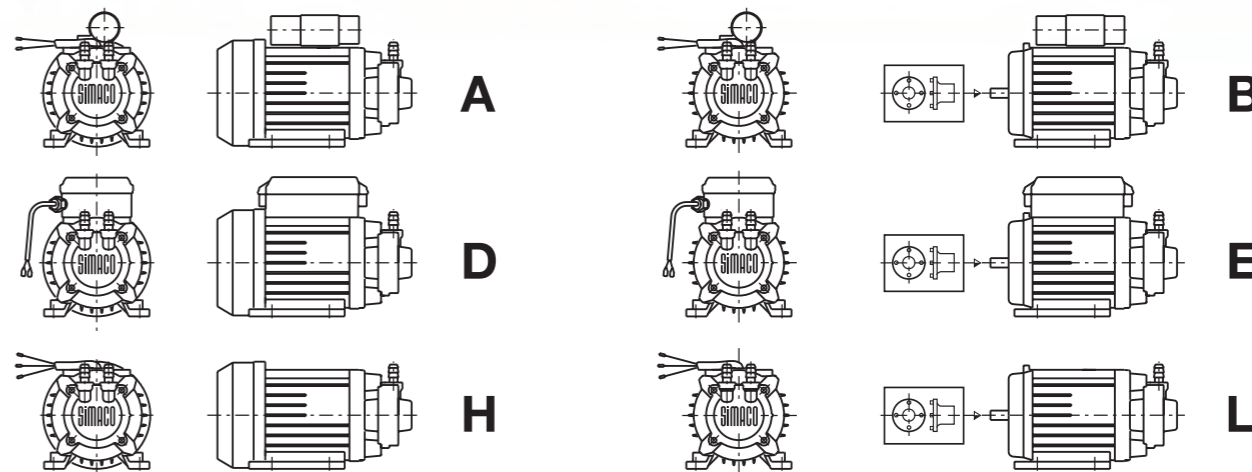
Le curve idrauliche sono testate in acqua ad una temperatura nominale di 20°C. Per temperature inferiori a +2°C usare anticongelanti appropriati. Tolleranza +/- 10% su portata e prevalenza e del +10% sulla potenza in KW. Le caratteristiche idrauliche potrebbero essere diverse in funzione del tipo di liquido.

The hydraulic characteristics are testes with water at 20°C nominal Temperature. For temperature lower than +2°C use proper anti-freeze liquids. The tolerance are of +/- 10% on capacity and head, while of +10% on power in KW. Hydraulic characteristics could be different depending on the liquid.

La SIMACO si riserva il diritto di apportare modifiche senza obbligo di preavviso

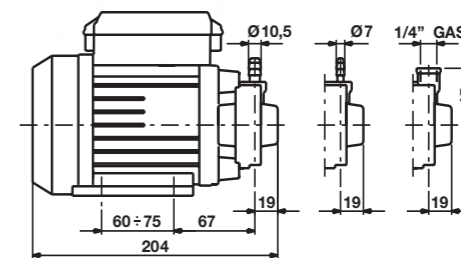
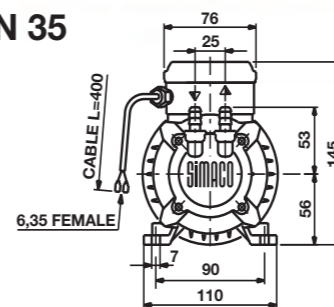
SIMACO reserves the right to make modifications without prior notice

ESECUZIONI - EXECUTIONS



DIMENSIONI - DIMENSIONS

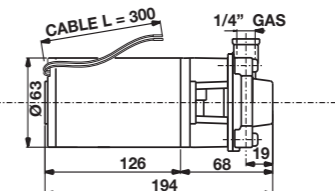
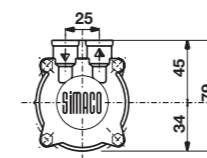
KN 35



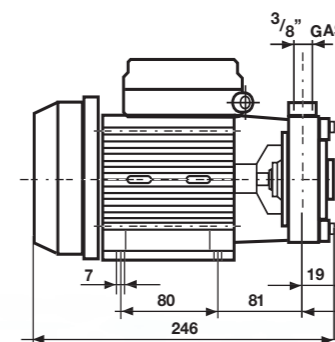
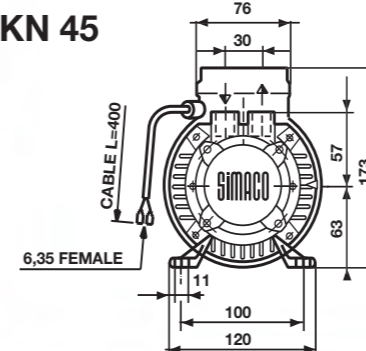
Su richiesta attacco filettato 1/4" thread outlet 1/4" on demand

Dimensioni versioni standard "D" Dimensions standard version "D"

KN 35 24V DC



KN 45



Esecuzioni speciali a richiesta Special executions on demand

POSIZIONE BOCCHIE - OUTLET POSITION

