

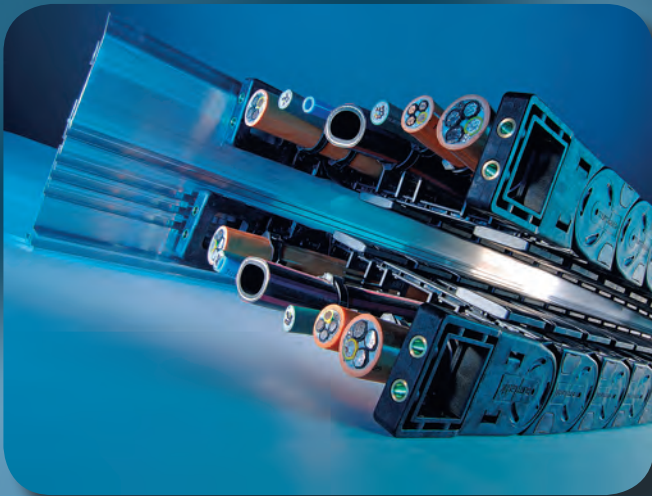
Системы энергоцепей

Обзор

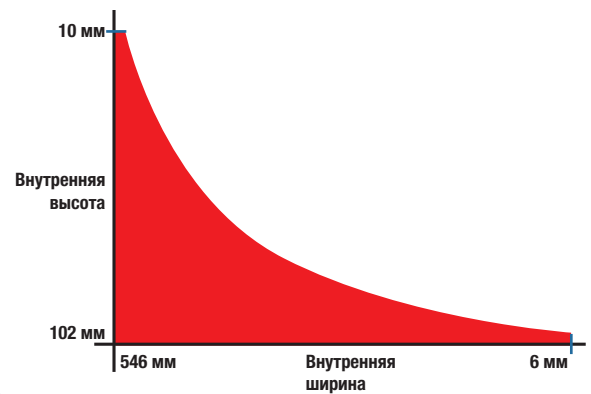
Идеальные решения начинаются с правильных вопросов



ЭНЕРГЕТИКА



Большой выбор цепей



Компания Murrplastik Systemtechnik уже более 25 лет разрабатывает, производит и поставляет надежные системы энергоцепей, отличающиеся высоким потенциалом и большой надежностью. Постоянный обмен опытом с клиентами позволяет нам постоянно создавать новые инновационные продукты и постоянно расширять свою программу поставок.

В этом разделе в наш ассортимент входят: энергоцепи, направляющие каналы, провода, приспособления для снятия натяжения с кабеля и оборудование для сборки. Наши цепи доказали свое качество при постоянной экстремальной нагрузке и самых неблагоприятных условиях окружающей среды.

Наши эксперты, постоянно общаясь с клиентами, находят подходящее решение для каждой конкретной области применения. Мы разработали методику, которая позволяет нам точно и быстро определять потребности и находить самое рациональное решение в нашей обширной программе поставок.

Варианты цепей



Щелк и готово

Цепь можно установить и снять быстро, без особых усилий и затрат времени. Исследование REFA с участием нашей системы подтвердило, что она позволяет экономить гораздо больше времени при монтаже, чем конкурирующие продукты.



Магнитная цепь

Эта запатентованная система проста и уникальна. Во внутренней дуге цепи размещаются магниты, которые отталкиваются друг от друга. За счет этого звенья цепи парят друг над другом и не соприкасаются. Отсутствие контакта означает отсутствие трения, а значит, отсутствие шума и практически полное отсутствие износа. Отсутствие износа — увеличение срока службы.



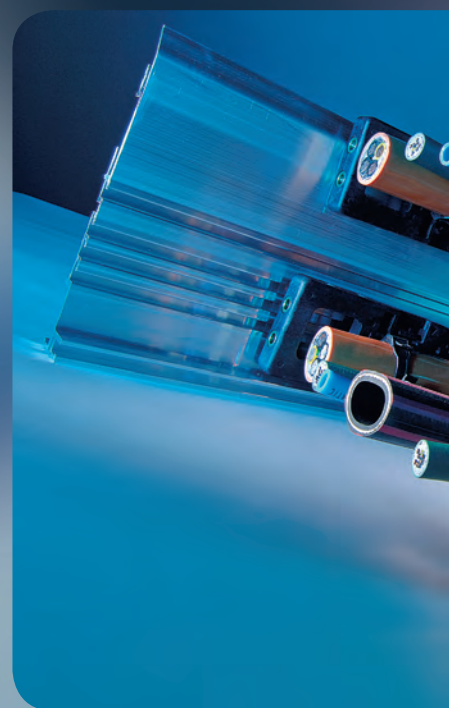
Экстремальные нагрузки

Наши энергоцепи сочетают в себе устойчивость к максимальным механическим нагрузкам и большой срок службы. Таким образом, сама энергоцепь ни в коем случае не ограничивает динамические характеристики конструкции.



Применение в чувствительное среде чистых помещений

Наши энергоцепи для чистых помещений и во взрывозащищенном исполнении производятся из проводящего материала высочайшей прочности, изготовленного специально для этой области применения. В этом материале сочетаются высокая способность к отводу энергии и износостойкость. Его свойства проверены и подтверждены авторитетными институтами.



ЭСТВАЩЕ



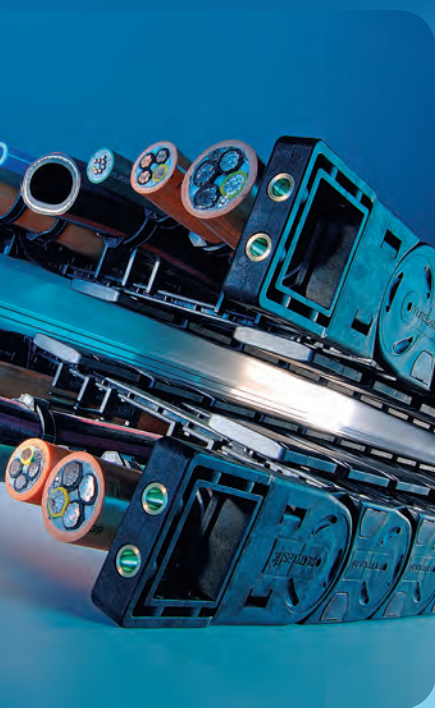
Кабели

Все линии M-Flex адаптированы под сегодняшние требования, предъявляемые к энергоцепям, и могут поставляться в виде предварительно собранных систем. При их разработке максимум внимания уделялось минимизации радиуса изгиба и достижению высокой износостойкости.



Сборка

Уменьшите свои трудозатраты и используйте наш многолетний опыт работы с комплексными системами энергоцепей. Наши системы отличаются точной подгонкой и поставляются готовыми к монтажу. Их установка может осуществляться синхронно с производством.



Оптическое дифференцирование для разных областей применения

Каталог цветов позволяет совершенно точно и максимально просто идентифицировать различные материалы и области их применения. Четкая идентификация — залог надежности в работе.



Принадлежности

Большой выбор практичных принадлежностей для энергоцепей открывает перед вами множество вариантов для удовлетворения самых необычных требований.

Принадлежности

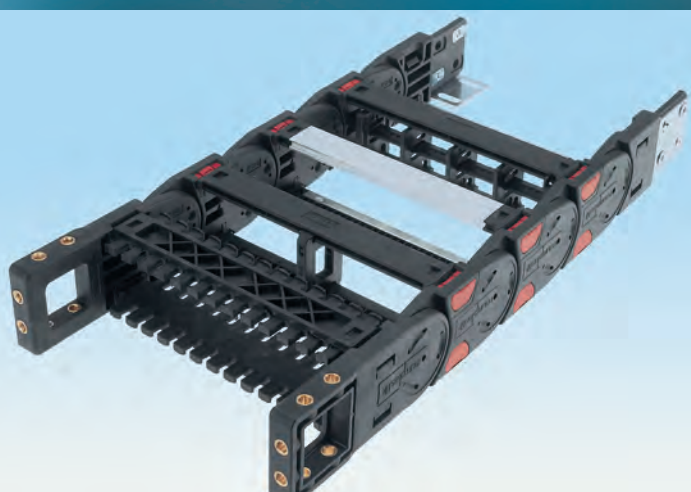
Мы предлагаем вашему вниманию большой выбор принадлежностей для энергоцепей: цепные соединения, переключки, стеллажные системы и приспособления для снятия натяжения.

При изготовлении каждого комплектующего изделия мы много внимания уделяем его функциональности и удобству монтажа. Большое разнообразие позволяет удовлетворить практически все требования.



Цепное соединение

- Отсутствует деформация под нагрузкой
- Резьбовые втулки для быстрого крепления
- Надежное крепление
- Компактное исполнение



Встроенное приспособление для снятия натяжения

- Удобство монтажа
- Компактная конструкция
- Экономное исполнение
- Компактность
- Надежное снятие нагрузки

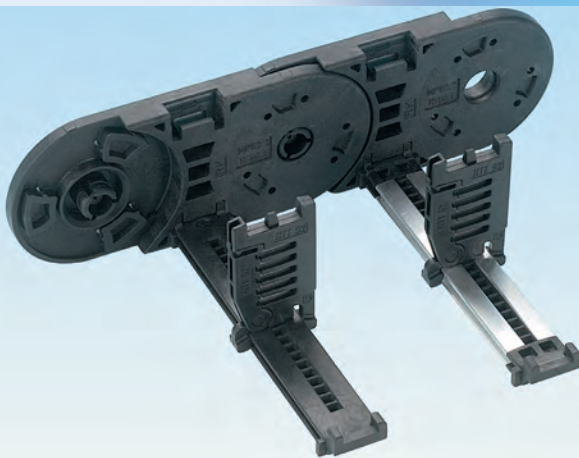


ЕЖЖНОСТИ



Складная стеллажная система

- Простой монтаж
- Превосходные свойства согласно исследованиям REFA
- Контрольная опора, фиксированное положение
- Быстрый монтаж
- После установки возможны изменения



Разные поперечины

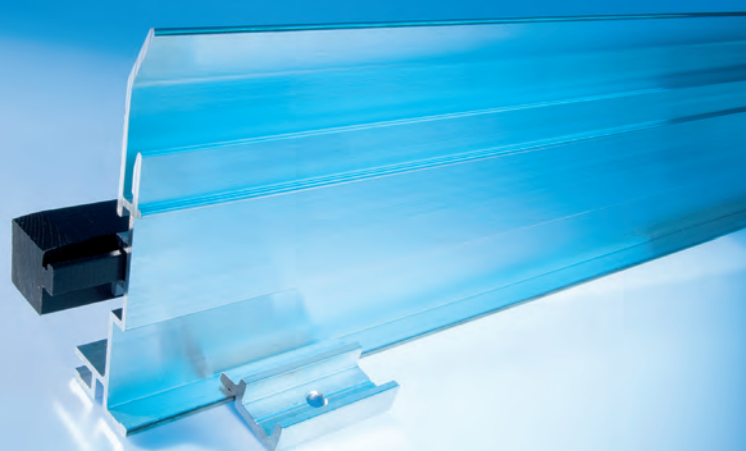
- Гибкость за счет небольшого размера ячеек
- Разная длина
- Чрезвычайная стабильность
- Правильный монтаж обеспечивается с помощью буквенного кода на поперечине



Кабели: направляющие каналы из алюминия и пластмассы



Системы каналов для энергоцепей при малых перемещениях используются для укладки, а при длинных также в качестве направляющего лотка. Если не использовать направляющий канал, то правильное направление цепных звеньев не гарантируется. Это прежде всего касается случаев с большим радиусом изгиба, поскольку в таких ситуациях отсутствует боковая направляющая. Ввод проводов в большинстве случаев осуществляется посередине. Это позволяет использовать цепь минимальной длины. В таком случае длина цепи примерно в два раза меньше пути перемещения. При перемещении цепи она просто разматывается в направляющем канале. Если дополнительно передвинуть ее, при превышении свободной длины цепь будет накладываться на себя. Если продолжить, направляющая шина компенсирует разницу в высоте цепного звена и обеспечит минимальное трение. Так обеспечивается оптимальный ход энергоцепи.



НАПРАВЛЯЮЩИЕ КАНАЛЫ

Провода



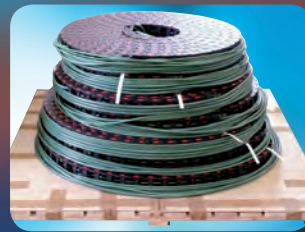
Кабель M-Flex

Мы можем предложить вам провода любой длины без надбавки за резку.



Соединение M-Flex

Предварительная сборка проводов осуществляется согласно вашим требованиям и международным стандартам



Сборка M-Flex

Комплекты проводов прокладываются в энергоцепях согласно чертежу. Длина проводов и размеры выступов на концах могут быть любыми.



Plug & Play

Укомплектованные системы энергоцепей — индивидуально конфигурируемые и готовые к установке.



Компания Murrplastik Systemtechnik уже много десятилетий входит в число ведущих производителей энергоцепей. Положительный опыт многих пользователей в разных странах мира показывает: энергоцепи Murrplastik входят в число самых долговечных и самых продуманных систем на рынке. Такие же требования к качеству компания Murrplastik предъявляет и к своему ассортименту проводов. Все провода M-Flex специально адаптированы под энергоцепи Murrplastik и могут поставляться в виде укомплектованных систем со штекерами. Чтобы убедиться в качестве своей продукции, мы испытываем ее на своем стенде на долговечность и стойкость к экстремальным условиям. За счет этого мы всегда можем гарантировать своим клиентам, что наши энергоцепи на 100% подойдут для их области применения. Даже если используемая вами энергоцепь с длинным путем перемещения или множеством циклов

изменения изгиба подвергается сильному воздействию ультрафиолета, в нашем ассортименте всегда найдется оптимальное и в то же время экономичное решение. Ассортимент проводов M-Flex от компании Murrplastik подходит для всех современных областей применения. Их можно использовать, например, для линий питания сервоприводов, линий из отдельных жил для зон высокого напряжения, управляющих линий высокой гибкости с минимальным радиусом изгиба, линий для самых разнообразных шинных систем и даже резиновых линий для использования под открытым небом. Разумеется, все провода соответствуют стандартам UL/CSA. Свяжитесь с нами: на все вопросы относительно областей применения и особенностей продукции вам охотно ответит ваш личный консультант.

Клиенты

Оборудование для платформы



Для единственной в своем роде системы освещения главной городской студии ZDF в Берлине компания Murrplastik Systemtechnik GmbH из Оппенвейлера разработала уникальные энергоцепи: в свободно проложенном виде они должны преодолевать вертикальный путь перемещения длиной более 20 метров.

- Цепь MP 52.2
- Особый цвет
- Стеллажная система
- Вертикальный путь перемещения 20 м
- Оборудование для складывания
- Высокая стабильность

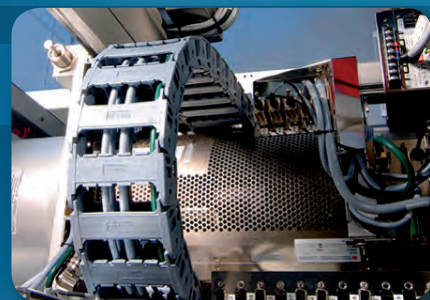


Чистое помещение



За счет правильного выбора материалов, что сразу заметно даже визуально, наша продукция отлично подходит для помещений с высокими и максимальными требованиями к чистоте. Проверенный дизайн обеспечивает большой срок службы, а также высокую производительность без технического обслуживания.

- MP 3000 – ESD
- Обеспечена совместимость с чистыми помещениями
- Стеллажная система
- Конструкция без опор по сторонам



ПРИМЕНЕНИЯ

Крановые установки



Последняя инновация Murrplastik разработана специально для преодоления больших путей перемещения и сохранения максимального срока службы. Технология магнитных цепей Murrplastik (MMT) существенно уменьшает обусловленное конструкцией трение, а значит и износ.

- Цепь MP 52.2
- Стеллажная система
- Путь перемещения 220 м, V16
- Дополнительная нагрузка 16 кг на метр
- Система направляющих VAW
- Провода M-Flex



Аварийное испытание



В ходе аварийных испытаний система энергоцепей подвергалась воздействию максимальных нагрузок. Приемлемый срок службы системы достигается только за счет использования самых стабильных системных компонентов.

- MP 62.2 – Heavy Line
- Стеллажная система
- Система направляющих VAW
- Провода M-Flex
- Ускорение $\sim 60g$
- Дополнительная нагрузка 8 кг/м



КРИТЕРИИ



Россия

Офис в Москве

Ул. Гиляровского 57, стр. 1

☎ +7 495 684 17 37

✉ info@ru.murrplastik.com

www.ru.murrplastik.com

Германия

Murrplastik Systemtechnik GmbH

Postfach 1143
71567 Oppenweiler

Германия

☎ +49 7191 4820

☎ +49 7191 482-280

www.murrplastik.de

info@murrplastik.de

Америка

(Северная и Южная)

Murrplastik Systems, Inc.

1175 US Highway 50
Milford, OH 45150

☎ +1 513 201 30 69

☎ +1 215 822 76 26

www.murrplastik.com

cablemgmt@murrplastik.com

Австрия

Murrplastik Systemtechnik GmbH

☎ +43 732 660 870

☎ +43 732 660 872

www.murrplastik.at

info@murrplastik.at

Франция

Murrtechnic S.à.r.l

Zone industrielle Sud,
6 rue Manurhin

B.P. 62, 68120 Richwiller

☎ +33 389 570 010

☎ +33 389 530 966

www.murrtechnic.eu

murrtechnic@murrtechnic.fr

Испания

Murrplastik S.L.

Paseo Ubarburu, 76
Pabellón 34, polígono 27
20014 San Sebastián

☎ +34 943 444 837

☎ +34 943 472 895

www.murrplastik.es

info@murrplastik.es

Италия

Murrplastik Italia S.r.l.

Via Circo, 18
20123 Milano

☎ +39 02 856 805 70

☎ +39 02 805 034 69

www.murrplastik.it

info@murrplastik.it

Китай

Murrplastik Asia Co., Ltd.

1802 Rm. No. 218
Hengfeng Rd.

200070 Shanghai

☎ +86 21 512 869 25

☎ +86 21 512 869 29

www.murrplastik.com.cn

info@murrplastik.com.cn

Швейцария

Murrplastik AG

Ratihard 40
8253 Willisdorf

☎ +41 52 646 06 46

☎ +41 52 646 06 40

www.murrplastik.ch

info@murrplastik.ch



09



0901BU

MP8915804101