































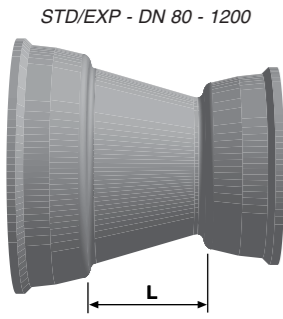






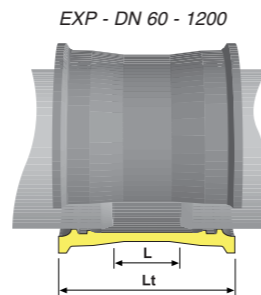
**Раструбные переходы  
STANDARD DN 80 - 2000  
EXPRESS DN 80 - 1200**

DN	dn	L мм	STANDARD Масса кг	EXPRESS Масса кг
80	60	103	6.1	7
100	60	100	6.8	7.7
	80	104	7.5	8.7
125	60	150	8.9	9.5
	80	120	8.9	9.9
	100	105	9.4	10.4
150	60	200	11.2	12.2
	80	170	10.3	12.6
	100	130	11.1	12.6
	125	107	11.7	13.0
200	100	230	17.3	18.3
	125	180	16.8	18.0
	150	125	16.7	18.0
250	125	275	26.2	30.0
	150	225	26.0	30.0
	200	125	25.3	30.5
300	150	325	36.5	40.0
	200	225	35.7	40.5
	250	125	35.9	35.0
350	200	335	54.5	54
	250	260	52.0	52
	300	190	53.0	53
400	250	340	65.0	65
	300	265	60.0	60
	350	175	62.0	62
450	300	335	82.0	82
	350	240	75.5	76
	400	170	74.0	74
500	350	360	89.0	97
	400	260	86.0	91
	450	160	80.0	78
600	400	460	131.0	137
	450	360	125.0	123
	500	260	120.0	125
700	500	480	210.0	189
	600	280	176.0	166
800	600	480	255	237
	700	280	243	220
900	700	480	338	304
	800	280	307	285
1000	800	480	417	363
	900	280	378	313
1100	1000	305	N C	436
1200	1000	480	543	517
1400	1200	345	701	-
1500	1200	395	824	-
	1400	100	795	-
1600	1200	645	1065	-
	1400	350	1009	-
	1500	400	1155	-
1800	1600	340	1267	-
2000	1800	360	1776	-



**Раструбные муфты EXPRESS  
DN 60 - 1200**

DN	L мм	Lt мм	EXPRESS Масса кг
60	156	320	6.9
80	158	328	8.8
100	160	334	10.8
125	163	343	13.5
150	165	351	16.7
200	170	368	23.5
250	170	385	37
300	180	400	49
350	185	405	55
400	190	410	67
450	195	391	76
500	200	440	100
600	210	450	131
700	220	500	183
800	230	510	226
900	240	520	274
1000	250	530	325
1100	260	660	500
1200	270	570	470



**Патрубок раструб-фланец  
STANDARD DN 60 - 2000**

DN	L / мм	Масса с фланцем/кг			
		PN 10	PN 16	PN 25	PN 40
60*	142	5.9	5.9	5.5	5.5
80*	110	7.1	7.1	7.1	7.1
100*	110	8.7	8.7	9.2	9.2
125*	110	11.0	11.0	11.9	11.9
150*	115	13.8	13.8	14.8	14.8
200*	120	20.4	20.3	21.8	22.2
250*	125	31.3	30.9	33.8	43.2
300*	130	42.0	41.3	44.9	56.7
350*	135	59	59	66	-
400*	140	65	69	78	-
450*	145	82	88	96	-
500*	170	85	98	104	-
600*	180	124	149	152	-
700	190	158	166	196	-
800	200	211	220	262	-
900	210	258	268	319	-
1000	220	342	359	425	-
1100	230	350	386	572	-
1200	225	440	484	565	-
1400	310	716	768	897	-
1500	360	898	986	1122	-
1600	330	963	1046	1194	-
1800	387	1212	1305	1502	-
2000	395	1659	1789	2084	-

\*Вращающиеся фланцы

**Патрубок раструб-фланец  
EXPRESS DN 60 - 1200**

DN	L / мм	Масса с фланцем/кг			
		PN 10	PN 16	PN 25	PN 40
60*	126	6.1	6.1	5.7	5.7
80*	128	7.9	7.9	7.9	7.9
100*	130	9.5	9.5	10.0	10.0
125*	120	11.5	11.5	12.4	12.4
150*	125	15.1	15.1	16.1	16.1
200*	130	21.0	21.0	22.5	24.0
250*	155	26.5	26.5	29.0	46.0
300*	165	35.5	35.0	38.5	66.0
350*	145	58	59	65	-
400*	150	66	70	75	-
450*	155	82	88	96	-
500*	180	93	106	112	-
600*	190	124	149	152	-
700	190	159	167	197	-
800	200	205	213	256	-
900	210	248	258	309	-
1000	220	310	327	393	-
1100	230	363	399	585	-
1200	240	451	496	674	-

\*Вращающиеся фланцы

STD - DN 60 - 2000



EXP - DN 60 - 1200



**Фланцевый патрубок с гладким концом  
STANDARD DN 60 – 2000 • EXPRESS DN 60 - 1200**

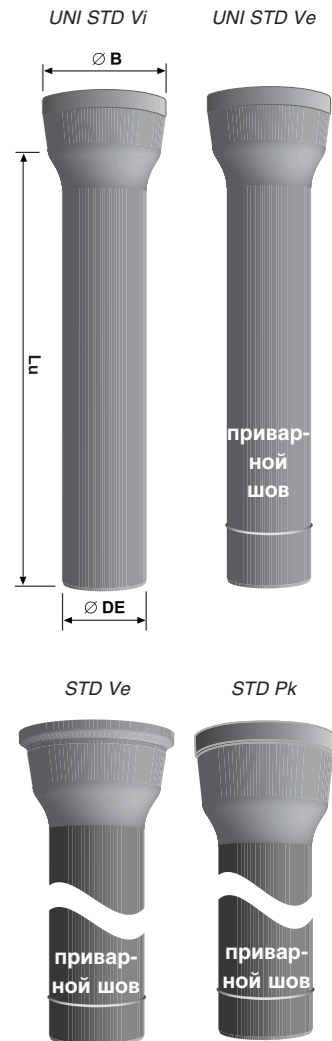
DN	L / мм	Масса с фланцем/кг							
		PN 10		PN 16		PN 25		PN 40	
		STD	EXP	STD	EXP	STD	EXP	STD	EXP
60*	350	6	6	6	6	5.6	5.6	5.6	5.6
80*	350	8	8	8	8	8	8	8	8
100*	350	9.6	9.6	9.6	9.6	10.1	10.1	10.1	10.1
125*	350	12.5	12.5	12.5	12.5	13.4	13.4	13.4	13.4
150*	400	17.1	17.1	17.1	17.1	18.1	18.1	18.1	18.1
200*	400	24.5	24.5	24.0	24.0	25.5	25.5	27.5	27.5
250*	400	33	33	33	33	35.5	35.5	46	46
300*	450	46	46	45	45	49	49	65	65
350*	450	58	58	58	58	64	64	-	-
400*	480	70	70	74	74	83	83	-	-
450*	500	86	86	92	92	100	100	-	-
500*	520	104	104	117	117	123	123	-	-
600*	560	144	144	169	169	172	172	-	-
700	600	189	189	187	187	225	225	-	-
800	600	239	239	250	250	291	291	-	-
900	600	287	287	298	298	346	376	-	-
1000	600	354	354	376	376	439	439	-	-
1100	600	400	400	435	435	513	513	-	-
1200	600	469	469	526	526	603	603	-	-
1400	710	674	-	726	-	855	-	-	-
1500	750	802	-	890	-	1026	-	-	-
1600	780	935	-	1019	-	1167	-	-	-
1800	845	1256	-	1359	-	1556	-	-	-
2000	885	1643	-	1749	-	2075	-	-	-

\*Вращающиеся фланцы

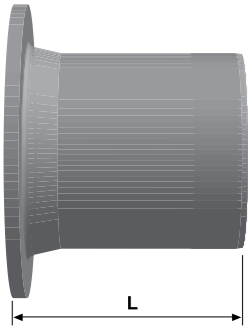
**STD** Раструбное соединение STANDARD ((фасонные части DN 60 - 2000)  
**EXP** Механическое соединение EXPRESS (фасонные части DN 60 - 1200)

**Усиленные раструбные трубы K9 с соединением STANDARD**

DN	Средняя рабочая длина LU м	Гладкий конец трубы Ø DE мм	Раструб Ø B мм	Средняя метрическая масса кг/м	Соединение
60	6	77	145	9.8	STD VI
80	6	98	168	12.7	
100	6	118	189	15.5	
125	6	144	216	19.2	
150	6	170	243	23.6	
200	6	222	296	33.1	
250	6	274	353	43.5	
300	6	326	410	55	
350	6	378	463	82	
400	6 <sup>(1)</sup>	429	510	99	
450	6 <sup>(1)</sup>	480	570	115	UNI STD VI (зубья и двухкамерный раструб) UNI STD VI (шов и контрфланец) STD Ve (шов и двухкамерный раструб) UNI STD Ve (шов и двухкамерный раструб)
500	6 <sup>(1)</sup>	532	625	135	
600	6 <sup>(1)</sup>	635	740	185	
700	7	738	863	218	
800	7	842	974	267	
900	7	945	1082	320	
1000	7	1048	1191	378	
1000	8.27	1048	1191	378	
1100	8.27	1151	1300	441	
1200	8.26	1255	1412	506	
1400	8.14	1462	1620	694	STD Pk (шов и двухкамерный раструб)
1500	8.13	1565	1758	779	
1600	8.12	1668	1868	868	
1800	8.10	1875	1950	1058	
2000	Проконсультируйтесь с нами				

--<sup>(1)</sup> 5,97 м для UNI STD Ve и UNI STD Vi

DN 60 - 2000



STD Vi


**Комплект усиленного соединения STANDARD Vi Трубы DN 60 - 300**

DN	Уплотнительная и анкерующая манжета STANDARD Vi
60	0.16
80	0.20
100	0.26
125	0.33
150	0.43
200	0.60
250	0.86
300	1.29
350	1.57
400	1.84
450	2.35
500	2.71
600	3.78

UNI STD Vi (зубья)


**Комплект усиленного соединения UNIVERSAL STANDARD Vi Трубы DN 350 – 600**

DN	Анкерующая манжета UNI Vi Масса кг	Уплотнительная манжета STANDARD Масса кг	Общая масса аксессуаров Масса кг
100	0.20	0.20	0.40
125	0.26	0.24	0.50
150	0.28	0.29	0.57
200	0.57	0.38	0.95
250	0.72	0.50	1.22
300	0.94	0.71	1.56
350	1.40	0.90	2.30
400	1.70	1.10	2.80
450	1.80	1.32	3.12
500	2.54	1.54	4.08
600	3.00	2.16	5.16

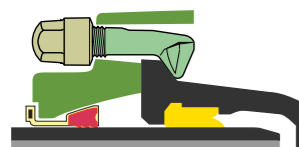
**Комплект усиленного соединения UNIVERSAL STANDARD Ve Трубы DN 350 – 600**

DN	Фиксирующее кольцо Масса кг	Уплотнительная манжета STANDARD Масса кг	Общая масса аксессуаров Масса кг
100	0.12	0.20	0.32
125	0.15	0.24	0.39
150	0.18	0.29	0.47
200	2.50	0.38	2.88
250	2.80	0.50	3.30
300	3.00	0.71	3.71
350	2.30	0.90	3.20
400	3.60	1.10	4.70
450	4.05	1.32	5.37
500	4.60	1.54	6.14
600	6.60	2.16	10.76
700	10.00	2.87	12.87
800	11.00	3.67	14.67
900	22.60	4.61	27.21
1000	24.80	5.59	30.39
1200	26.90	9.343	6.24
1400	71 / 15 / 46	15.50	147.50
1500	76 / 15 / 41	19.80	151.8
1600	81 / 15 / 45	21.0	162
1800	92 / 15 / 54	27.70	188.7
2000			

UNI STD Ve (приварной шов)

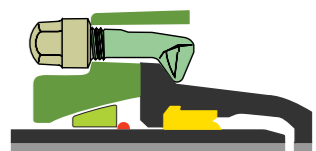


STD V+i (зубья + контрфланец)


**Комплекту усиленного соединения STANDARD V+i Соединения DN 350 - 600**

DN	Контрфланец		Уплотнительная манжета	Болты из ВЧШГ	Уплотнительная манжета STANDARD	Общая масса аксессуаров
	Ø Внешн мм	Масса кг	Масса кг	Кол-во	Масса кг	Масса кг
100	255	4.8	0.2	4	0.20	6.76
125	286	7.6	0.26	6	0.24	10.74
150	311	7.5	0.28	6	0.29	10.41
200	364	9.5	0.57	8	0.38	13.57
250	457	21	0.72	6	0.50	26.96
350	570	30.5	1.40	8	0.90	39.02
400	618	37.7	1.70	10	1.10	46.60
450	671	43.0	1.80	14	1.32	57.10
500	734	61.7	2.54	16	1.54	74.68
600	840	63.5	3.00	20	2.16	84.46

STD Ve (шов + контрфланец)


**Комплект усиленного соединения STANDARD Ve Трубы DN 80 - 1200 Фасонные части DN 80 - 1200**

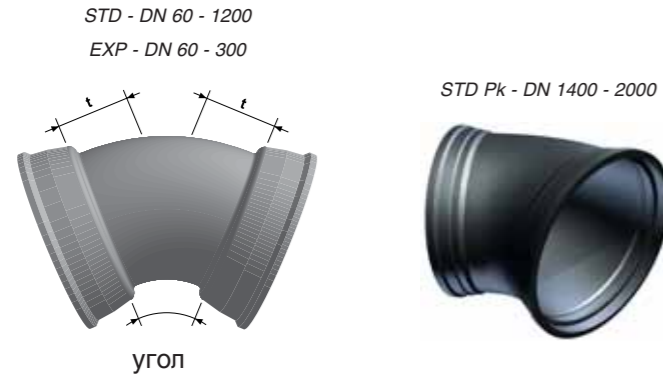
DN	Контрфланец		Фиксирующее кольцо	Болты из ВЧШГ	STANDARD Уплотнительная манжета	Общая масса аксессуаров
	Ø Внешн мм	масса кг	масса кг	Кол-во	масса кг	масса кг
80	98	3.5	0.55	4	0.15	5.76
100	118	4.8	0.48	4	0.20	7.04
125	144	7.9	0.68	6	0.24	11.16
150	170	7.5	0.93	6	0.29	11.06
200	222	9.5	1.5	8	0.38	14.50
250	274	21.0	2.8	6	0.50	29.04
300	326	28.0	3.7	8	0.71	38.73
350	570	30.5	4.5	8	0.90	42.22
400	618	37.7	4.5	10	1.10	51.2
450	671	43	5.5	14	1.32	60.9
500	734	61.7	6.7	16	1.54	82.58
600	840	63.5	9.6	20	2.16	91
700	958	109	14.6	24	2.87	148
800	1100	140	11.2	30	3.67	181
900	1218	184	13.6	30	4.61	228
1000	1306	211	15.3	30	5.59	258
1100	1417	232	17.0	40	7.68	291
1200	1547	222	21.0	40	9.34	287

STD Pk (приварной шов)


**Комплект усиленного соединения STANDARD Ramlock Трубы и фасонные части DN 1400 - 2000**

DN	Конформатор	Steel shot	Фиксирующее кольцо	Уплотнительная манжета STANDARD	Общая масса аксессуаров
	кг	кг	кг	кг	кг
1400	71	15	46	15.5	148
1500	76	15	41	19.8	152
1600	81	15	45	21.0	162
1800	92	15	54	27.7	189
2000					

Проконсультируйтесь с нами



**Усиленные раструбные отводы  
STANDARD DN 60 – 2000 EXPRESS DN 60 - 300**

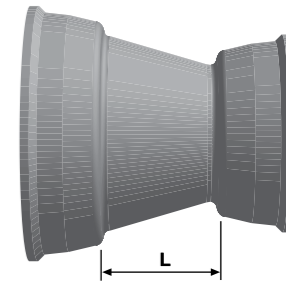
DN	1/4(90°)		1/8(45°)		1/16(22°)		1/32(11°)		Манжеты			
	t	Масса	t	Масса	t	Масса	t	Масса				
	ММ	КГ	ММ	КГ	ММ	КГ	ММ	КГ				
		STD EXP		STD EXP		STD EXP		STD EXP				
60	76	6.2 6.4	76	6.5 6.7	30	4.9 5.6	35	5.1 5.7	STD VI EXP VI	STD Ve (шов и контрфланец)		
80	91	7.6 8.7	56	7 8.1	32	6.2 7.4	40	6.5 7.6				
100	105	10.0 11.2	65	8.9 10	35	7.8 8.9	40	7.9 9.2				
125	133	13.9 14.2	83	12.3 12.8	38	9.9 10.7	45	10.3 11.1				
150	152	18.1 19.1	92	15.6 10.7	42	12.2 14.1	46	12.6 14.4				
200	200	29.2 30.7	100	23.7 24	51	18.9 20.5	52	19.2 20				
250	262	49.6 49.5	134	40.5 28	79	32.2 23.5	54	30.5 21				
300	314	72.7 71.0	155	59 39	90	42.2 31	55	39.7 26				
350	-	- -	168	59 -	78	53 -	53	49 -			STD V+i (зубья и контрфланец)	STD Ve (шов и контрфланец)
400	-	- -	189	89 -	92	69 -	58	62 -				
450	-	- -	216	118 -	101	88 -	68	80 -				
500	-	- -	237	146 -	110	108 -	71	96 -				
600	-	- -	280	215 -	138	150 -	92	134 -				
700	-	- -	335	311 -	157	231 -	87	196 -				
800	-	- -	364	414 -	170	303 -	90	253 -				
900	-	- -	403	545 -	197	406 -	102	327 -				
1000	-	- -	440	703 -	217	507 -	117	414 -				
1100	-	- -	550	1090 -	265	650 -	132	490 -				
1200	-	- -	552	1015 -	272	677 -	139	516 -				
1400 <sup>+</sup>	-	- -	522	1555 -	264	1107 -	143	884 -	STD Pk (шов и двухкамерный раструб)	STD Ve (шов и контрфланец)		
1500 <sup>+</sup>	-	- -	572	1815 -	314	1367 -	193	1143 -				
1600 <sup>+</sup>	-	- -	563	2089 -	284	1479 -	153	1173 -				
1800 <sup>+</sup>	-	- -	642	3126 -	340	2070 -	200	1542 -				
2000 <sup>+</sup>	-	- -	NC	NC -	355	2668 -	201	2151 -				

NC: Пожалуйста, проконсультируйтесь с нами + Двухкамерный раструб STANDARD

**Усиленные раструбные переходы  
STANDARD DN 80-2000 • EXPRESS DN 80 – 300**

DN	dn	L	Масса	Манжеты
80	60	103	7	STD VI EXP VI
100	60	100	7.7	
	80	104	8.7	
125	60	150	9.5	
	80	120	9.9	
	100	105	10.4	
150	60	200	12.2	
	80	170	12.6	
	100	130	12.6	
	125	107	13	
200	100	230	18.3	STD VI EXP VI
	125	180	18	
	150	125	18	
250	125	275	30	
	150	225	30	
	200	125	30.5	
300	150	325	40	
	200	225	40.5	
	250	125	39	
	300	190	53	
400	250	340	65	STD V+i (зубья и контрфланец)
	300	265	60	
	350	175	62	
450	300	335	82	
	350	240	75	
	400	170	74	
500	350	360	89	
	400	260	86	
	450	160	80	
600	400	460	131	
	450	360	125	
	500	260	120	
700	500	480	210	STD Pk (шов и двухкамерный раструб)
	600	280	176	
800	600	480	255	
	700	280	243	
900	700	480	338	
	800	280	307	
1000	800	480	417	
	900	280	378	
1100	1000	NC	NC	
1200	1000	480	543	
1400 <sup>+</sup>	1200	345	725	
1500 <sup>+</sup>	1200	478	888	
	1400	183	883	
1600 <sup>+</sup>	1200	645	1178	
	1400	350	1146	
	1500	483	1132	
1800 <sup>+</sup>	1600	428	1640	
2000 <sup>+</sup>	NC	NC	NC	

STD - DN 80 - 1200  
EXP - DN 80 - 300



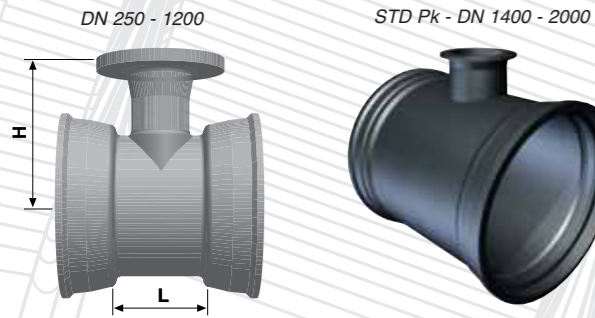
STD Pk - DN 1400 - 2000



+ Двухкамерный раструб  
STANDARD

NC: Пожалуйста,  
консультируйтесь с нами





Особенность дренажного тройника с фланцевым ответвлением: геометрия соединения между ответвлением и корпусом тройника – специальной формы, позволяющей полностью опорожнять трубопровод.

**Усиленные дренажные раструбные тройники с фланцевым ответвлением STANDARD DN 250 - 2000**

DN трой- ника	dn отве- твления	L мм	H мм	Масса с фланцем				Соеди- нение
				PN 10 кг	PN 16 кг	PN 25 кг	PN 40 кг	
250	100 *	204	270	43.4	43.4	43.9	43.9	STD V+ (зубья и контрфланец)  STD Ve (шов и контрфланец)
300	100 *	210	300	58.1	58.1	58.6	58.6	
350	100 *	195	330	73	73	73	-	
400	100 *	195	360	84	84	84	-	
450	100 *	315	390	119	119	119	-	
500	100 *	210	420	119	119	120	-	
600	200 *	335	500	126	126	128	-	
700	250 *	365	535	272	271	274	-	
800	250 *	361	585	350	349	352	-	
900	250 *	375	635	474	474	477	-	
1000	250 *	385	705	520	519	522	-	
1100	250 *	836	875	1016	1016	1018	-	
1200	250 *	840	875	950	950	953	-	
1400+	400*	1010	960	1567	1572	1581	-	
1500+	400*	1276	960	1894	1899	1908	-	
1600+	400*	1050	1100	2216	2230	2229	-	
1800+	400*	1476	1300	2898	2903	N C	-	
1800+	600*	1476	1200	2918	2943	N C	-	
2000+	N C: Пожалуйста, проконсультируйтесь с нами							

\* Вращающиеся фланцы

+ Двухкамерный растроб STANDARD

**Усиленный патрубок фланец-растроб EXPRESS DN 60-300**

DN	L мм	Масса с фланцем				Соеди- нение
		PN 10 кг	PN 16 кг	PN 25 кг	PN 40 кг	
60*	126	6.1	6.1	5.7	5.7	EXP Vi
80*	128	7.9	7.9	7.9	7.9	
100*	130	9.5	9.5	10.0	10.0	
125*	120	11.5	11.5	12.4	12.4	
150*	125	15.1	15.1	16.1	16.1	
200*	130	21.0	21.0	22.5	24.0	
250*	155	26.5	26.5	29.0	46.0	
300*	165	35.5	35.0	38.5	66.0	

\* Вращающиеся фланцы

EXP - DN 60 - 300



**Усиленный патрубок фланец-растроб STANDARD DN 60 - 2000**

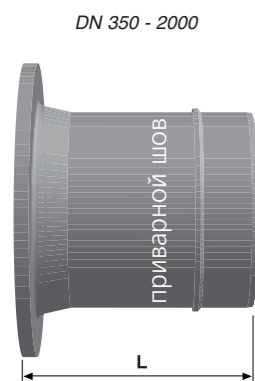
DN	L мм	Масса с фланцем				Соеди- нение
		PN 10 кг	PN 16 кг	PN 25 кг	PN 40 кг	
60*	142	5.9	5.9	5.5	5.5	STD Vi EXP Vi  STD V+ (зубья и контрфланец)  STD Ve (шов и контрфланец)
80*	110	7.1	7.1	7.1	7.1	
100*	110	8.7	8.7	9.2	9.2	
125*	110	11.0	11.0	11.9	11.9	
150*	115	13.8	13.8	14.8	14.8	
200*	120	20.4	20.3	21.8	22.2	
250*	125	31.3	30.9	33.8	43.2	
300*	130	42.0	41.3	44.9	56.7	
350*	135	59	59	66	-	
400*	140	65	69	78	-	
450*	145	82	88	96	-	
500*	170	85	98	104	-	
600*	180	124	149	152	-	
700	190	158	166	196	-	
800	200	211	220	262	-	
900	210	258	268	319	-	
1000	220	342	359	425	-	
1100	230	350	386	572	-	
1200	225	440	484	565	-	
1400+	310	716	768	897	-	
1500+	360	898	986	1122	-	
1600+	330	963	1046	1194	-	
1800+	387	1212	1305	1502	-	
2000+	395	1659	1789	2084	-	

\* Вращающиеся фланцы

+ Двухкамерный растроб STANDARD

STD - DN 1400 - 2000





Фланцевый патрубок с гладким концом и приварным швом

DN	L mm	Масса с фланцем				Соединение
		PN 10 кг	PN 16 кг	PN 25 кг	PN 40 кг	
60*	350	6.0	6.0	5.6	5.6	STD VI EXP Vi (фланцевый патрубок с гладким концом без шва)
80*	350	8.0	8.0	8.0	8.0	
100*	350	9.6	9.6	10.1	10.1	
125*	350	12.5	12.5	13.4	13.4	
150*	400	17.1	17.1	18.1	18.1	
200*	400	24.5	24.0	25.5	27.5	
250*	400	33.0	33.0	35.5	46.0	
300*	450	46	45	49	65	
350*	450	58	58	64	-	
400*	480	70	74	83	-	
450*	500	86	92	100	-	
500*	520	104	117	123	-	
600*	560	144	169	172	-	
700	600	189	187	225	-	
800	600	239	250	291	-	
900	600	287	298	346	-	
1000	600	354	376	439	-	
1100	600	400	435	513	-	
1200	600	469	526	603	-	STD PK (шов и двухкамерный раструб)
1400	710	674	726	855	-	
1500	750	802	890	1026	-	
1600	780	935	1019	1167	-	
1800	845	1256	1359	1556	-	
2000	Пожалуйста, проконсультируйтесь с нами					

\*вращающиеся фланцы

## Трубопроводы ВЧШГ: специализированная гамма продукции

Питьевое водоснабжение  
DN 60 – 2000  
Трубы STANDARD  
СТАНДАРТное внешнее покрытие

Агрессивные грунты  
DN 100 – 2000  
Трубы STANDARD  
Внешнее полиуретановое  
покрытие PUX

«Мягкая» или агрессивная вода  
DN 80-2000  
Трубы STANDARD  
Внутреннее полиуретановое  
покрытие PUR

Термозащита  
транспортируемой жидкости  
DN 100-600  
Изолированные трубы ISOPAM

Фланцевые трубы и  
фасонные части  
(PN 10 -40) – DN 40 - 2000

The logo for PAM, featuring the letters 'PAM' in a bold, white, sans-serif font. The letter 'A' is stylized with three horizontal wavy lines underneath it, representing water.

# Вода везде и всюду.

## SAINT-GOBAIN PAM Работая в согласии с природой

Вода – это ценный ресурс, и системы трубопроводов из ВЧШГ, производства SAINT-GOBAIN PAM, являются наилучшим средством транспортировки ее до Вас.

Работая бок о бок с теми, кто строит, и с теми, кто эксплуатирует системы водоснабжения по всему миру, SAINT-GOBAIN PAM постоянно стремится удовлетворить нужды сегодняшнего и будущего поколений.

The logo for Saint-Gobain Canalisation. It features a stylized icon of a building with a series of arches above the text 'SAINT-GOBAIN' in a bold, sans-serif font. Below this, the word 'CANALISATION' is written in a smaller, blue, sans-serif font, underlined.