

MIRO 6,2 Zeitrelais Einschaltverzögerung

IN: 24 VDC - OUT: 250 VAC/DC / 6A

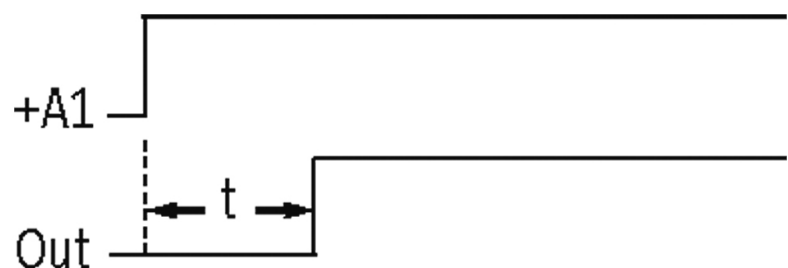
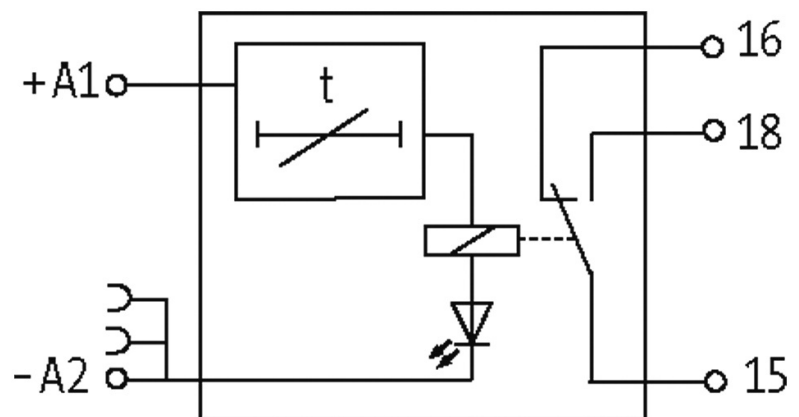
Relaisausgang

Einschaltverzögerung: 0.1...10 s

Schraubklemmen

[Link zum Produkt](#)

Abbildungen



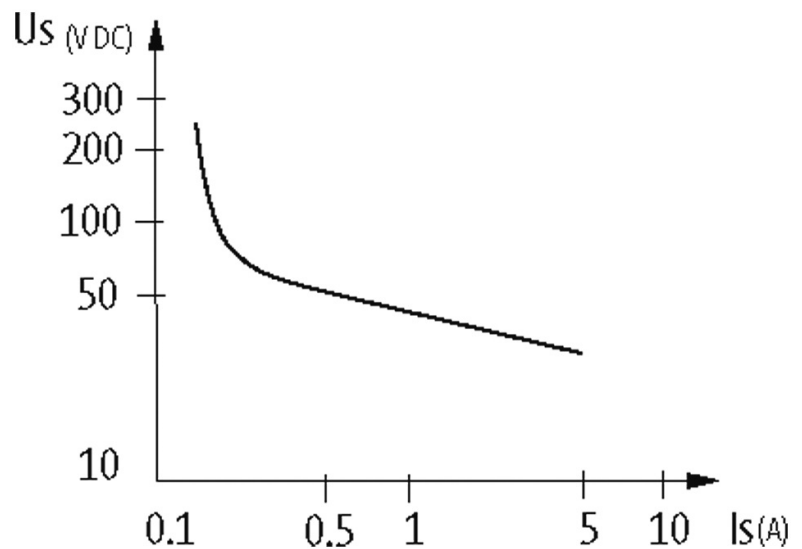
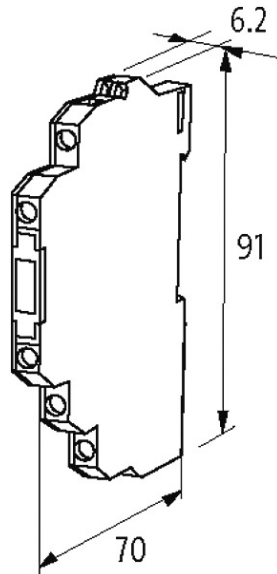
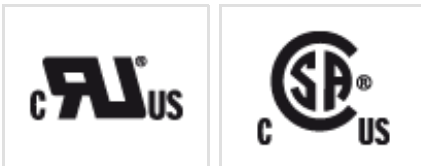


Abbildung stellvertretend

Zulassungen



Eingang

| | |
|------------------|------------------------------------|
| Eingangsspannung | 24 V DC (+10 -15%) Eingangskreis A |
| Eingangsstrom | 20 mA (Eingangskreis A) |
| Steuerspannung | 24 V DC (+10 -15%) Eingangskreis B |
| Steuerstrom | 5 mA (Eingangskreis B) |

Gebrauchskategorie

| | |
|-------|-----------------------|
| AC-12 | 6 A (24/110/230 V AC) |
| AC-15 | 3 A (24/110/230 V AC) |

Die in diesem Datenblatt enthaltenen Angaben wurden mit der größtmöglichen Sorgfalt erarbeitet. Für Richtigkeit, Vollständigkeit und Aktualität ist die Haftung auf grobes Verschulden begrenzt. Stand: 04/17

| | |
|-------|---|
| DC-13 | 1 A (24 V DC); 0.2 A (110 V DC); 0.1 A (230 V DC) |
|-------|---|

Allgemeine Daten

| | |
|----------------------------|---------------------------------------|
| Lebensdauer mech./ elektr. | 20.000.000 Schaltzyklen/lastabhängig |
| Prüf-Isolationsspannung | 4 kV; sichere Trennung (EN 60947-1) |
| Befestigungsart | schnappbar auf Tragschiene (EN 60715) |
| Temperaturbereich | 0...+55 °C |
| Abmessungen H x B x T | 91x6.2x70 mm |

Ausgang

| | |
|-----------------------------|----------------------|
| Ausgangsspannung | max. 250 V AC/DC |
| Ausgangsstrom | max. 6 A |
| Mindestlaststrom | 100 mA (12 V DC) |
| Ausgangsleistung | max. 1500 VA/120 W |
| Schaltfrequenz | max. 10 Hz |
| Kontaktmaterial | Ag Sn O ₂ |
| Ansprech-/Abfall-/Prellzeit | 10/15/1.5 ms |

Kaufmännische Daten

| | |
|---------------------|---------------|
| EAN | 4048879027007 |
| eClass | 27242216 |
| Mindestbestellmenge | 1 |
| Ursprungsland | CZ |
| Zolltarifnummer | 85364900 |