



**ПНЕВМАТИЧЕСКИЕ И ГИДРАВЛИЧЕСКИЕ
ВЗРЫВОЗАЩИЩЕННЫЕ СТАРТЕРЫ GALI**

для взрывоопасной среды
(ATEX)

GalI

Gali предоставляет взрывозащищенные стартеры, которые обеспечивают безопасный запуск двигателя даже во взрывоопасной среде.

У нас есть опыт предоставления решений для запуска дизельных и газовых двигателей; мы также предлагаем взрывозащиту для промышленного транспорта в соответствии с европейскими правилами АТЕХ. Наши обширные знания рынков и продуктов позволили нам разработать лучшие АТЕХ стартеры, доступные на рынке.

Преимущества

- ✓ Наши пневматические и гидравлические стартеры являются пред-сцепленными.
- ✓ Соленоидные клапаны, используемые в пневмостартерах, взрывобезопасны и сертифицированы по АТЕХ.
- ✓ Мы устанавливаем неискрящие шестерни из специальной нержавеющей стали, чтобы не допустить потенциальных искр.

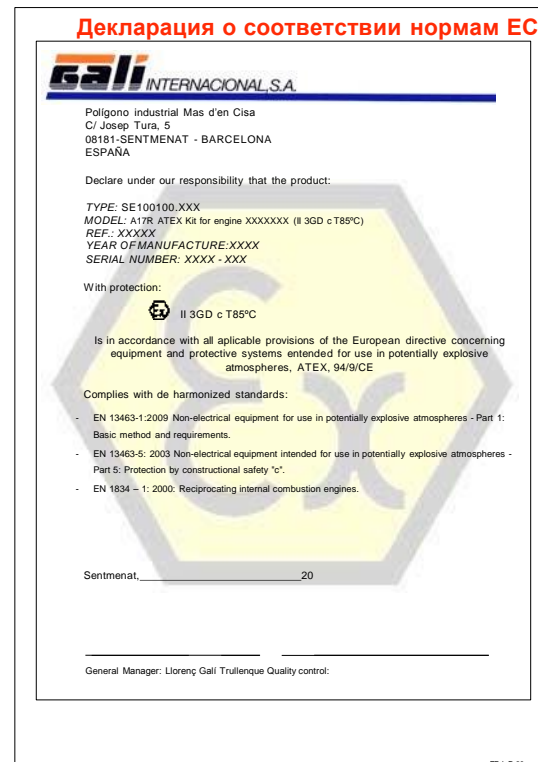
Преимущество наших шестерней из нержавеющей стали в сравнении с обычными бериллиево-медными шестернями, используемыми другими производителями:

«более продолжительный срок службы компонентов и отсутствие токсичной пыли»

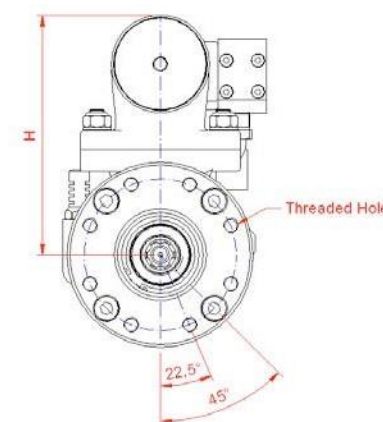


Сертификация и Испытания

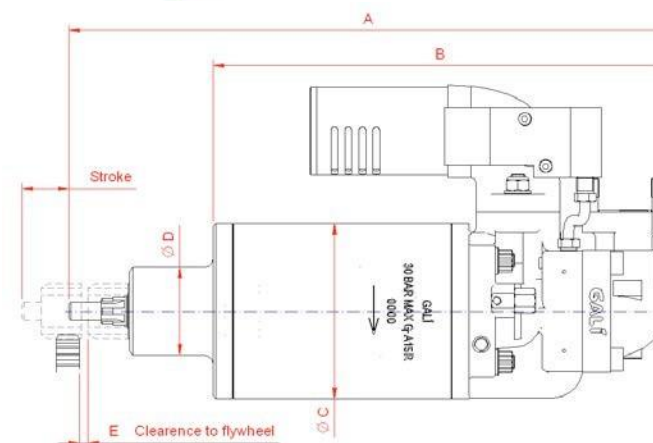
Все наши стартеры сертифицированы в соответствии с директивами АТЕХ 94/9/ЕС и IECEx. Мы имеем собственные испытательные базы для обеспечения высокого качества на всех этапах производственного процесса.



Пневматические стартеры: модели, технические характеристики и размеры

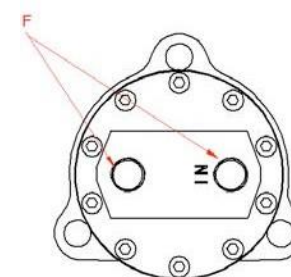


Модель	Макс. Рабочее давление	Крутящий момент	Макс. скорость	Диапазон двигателя	Масса нетто
A17	30 бар	66 Нм	4000 об/мин	до 300кВт	6.6 кг
A27	40 бар	188 Нм	2800 об/мин	до 1100кВт	13 кг
S30	30 бар	305 Нм	2500 об/мин	до 3200кВт	21 кг
G300	40 бар	380 Нм	2500 об/мин	до 3200кВт	21 кг
S38	30 бар	360 Нм	2500 об/мин	до 3800кВт	21.5 кг
A47	30 бар	540 Нм	2300 об/мин	до 4400кВт	26 кг
A48	30 бар	640 Нм	2200 об/мин	до 7000кВт	34 кг

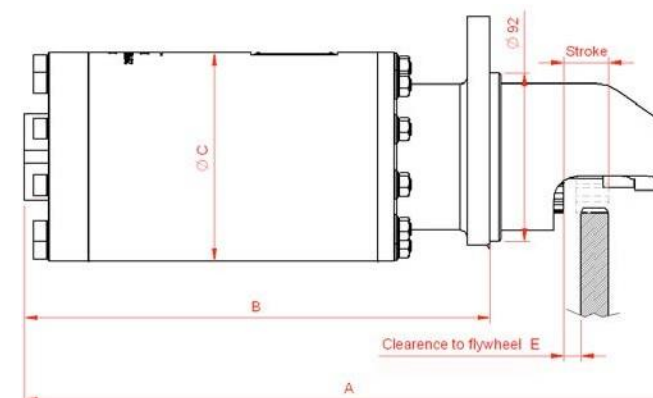


Модель	A	B	ØC	ØD	E	H
A17	344	262	100	50	5	179
A27	415	310	125	70	5	167,5
S30	456	329	150	89 или 92	6	198
G300	524	404	150	89 или 92	6	-
S38	449	328	150	89 или 92	6	268
A47	540	399	178	92	6	255
A48	625	485	152	92	6	176

Гидравлические стартеры: модели, технические характеристики и размеры



Модель	Макс. Рабочее давление	Крутящий момент	Диапазон скоростей	Объем	Масса нетто
H5	207 бар	20 Нм	0 - 7000 об/мин	до 5дм³	4.5 кг
H10	207 бар	61 Нм	0 - 7000 об/мин	до 8дм³	7 кг
H15	207 бар	98 Нм	0 - 4500 об/мин	до 18дм³	14 кг
H20	207 бар	163 Нм	0 - 4500 об/мин	до 41дм³	18 кг
H25	207 бар	271 Нм	0 - 3000 об/мин	до 74дм³	23.5 кг
H30	207 бар	365 Нм	0 - 3000 об/мин	до 110 дм³	27 кг



Модель	A	B	ØC	E	F
H5	325	237	89	5,5	3/8" NPT
H10	330	242	102	5,5	3/8" NPT
H15	381,5	266,5	115	5	1/2" NPT
H20	400	284	130	5	1/2" NPT
H25	471	343	143	5	3/4" NPT
H30	480	352	150	5	3/4" NPT

Гидравлические и Компрессорные Установки Оптимизированные под АТЕХ

Мы специализируемся на разработке и производстве полного спектра услуг и предоставляем нашим клиентам техподдержку для оборудования, наиболее подходящего для каждого применения. По запросу мы также оказываем поддержку при вводе в эксплуатацию оборудования на месте установки.

«Для морских и наземных установок с повышенными требованиями безопасности».



Также доступны:
Электростартеры
ATEX



DMLieferant
Ул. Инициативная д. 7, к. 3
121357 Москва
Российская Федерация
Т +7 499 990 05 50
dmliefer.ru
info@dmliefer.ru

GALI INTERNACIONAL, SA
C/ Josep Tura, 5
08181 Sentmenat (Barcelona)
SPAIN
T +34 93 715 31 11
F +34 93 715 07 51
gali@galigrup.com

GALI DEUTSCHLAND, GmbH
Am Ockenheimer Graben, 32
55411 Bingen
GERMANY
T +49 672 11 00 26
F +49 672 11 31 44
info@gali.de

GALI FRANCE, SA
1, Rue Barthélemy Thimonnier
66200 Elne
FRANCE
T +33 468 22 20 05
F +33 468 22 47 44
comexp@gali-france.fr

GALI CHINA, Ltd.
Jin Hai Road, 6, Building 12, 2F
201206 Pu Dong District (Shanghai)
CHINA
T +86 2158991830
F +86 2158991860
china@galigrup.com

GALI ITALIA, Srl
Via Dante snc
22070 Cirimido (CO)
ITALY
T +39 031 46 12 24
F +39 031 46 12 45
gali@gali-italia.it

www.galigrup.com