

MICO Lastkreisüberwachung, 4-kanalig

IN: 24VDC OUT: 24V/1-2-3-4ADC

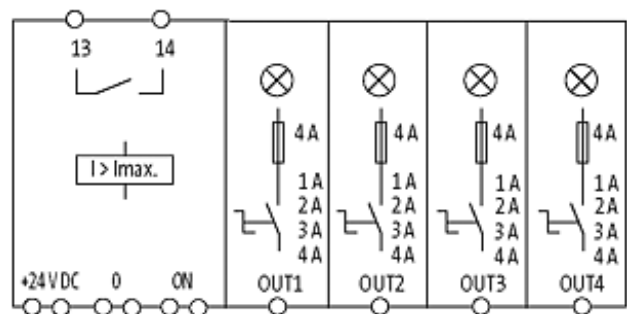
MICO 4.4

4 Kanäle

Stromeinstellung 1, 2, 3, 4 A

[Link zum Produkt](#)

Abbildungen



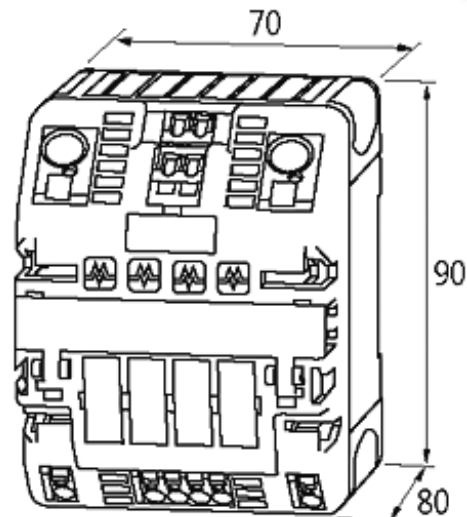


Abbildung stellvertretend

Zulassungen



Allgemeine Daten

Anschlussart	Federkraftklemmen
Eingangsklemmen	2 × 16 mm ²
Ausgangsklemmen	je Ausgang 1 × 4 mm ²
Meldeklemmen	2.5 mm ²
Brückkonzept	beidseitig mittels Federkraftklemme oder Brückset (max. 40 A)
Befestigungsart	schnappbar auf Tragschiene TH35 (EN 60715)
Temperaturbereich	0...+55 °C (Lagertemperatur -40...+80 °C)

Technische Daten

Betriebsspannung	24 V DC (18...30 V DC)
Stromeinstellung	1 A, 2 A, 3 A, 4 A, mittels versenktem Drehschalter, plombierbar
Einschaltkapazität	max. 20 mF (pro Kanal)
Summenmeldeausgang	potenzialfrei 30 V AC/DC, 100 mA
Ferneinschalten (ON)	10...30 V DC
Impulslänge	min. 20 ms

Kaufmännische Daten

Mindestbestellmenge	1
Ursprungsland	CZ
Zolltarifnummer	85363010