

MTS Einphasen Sicherheitstransformator

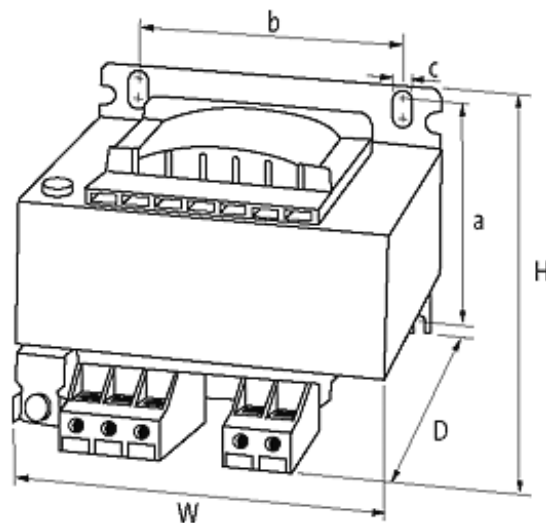
P: 160VA IN: 230/400VAC OUT: 24VAC

Einphasen- Sicherheitstransformator
160 VA
Isolationsklasse T 40/B

Andere Spannungen auf Anfrage.

[Link zum Produkt](#)

Abbildungen



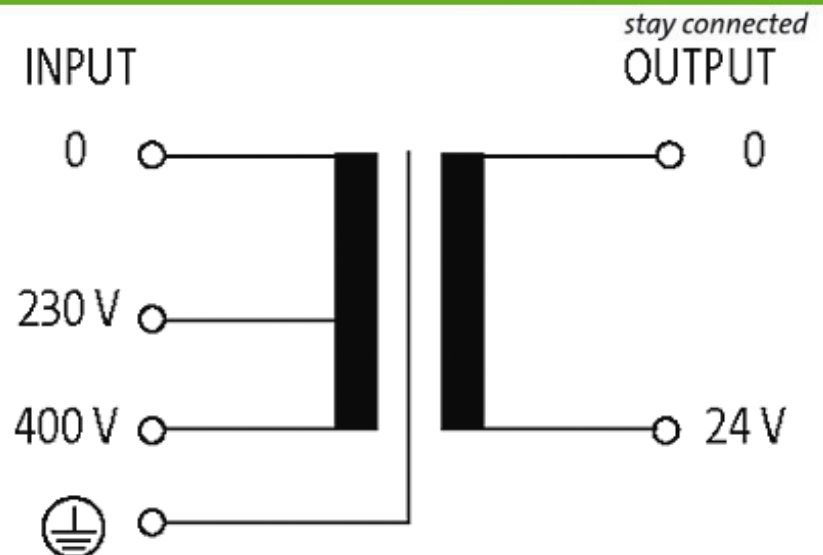


Abbildung stellvertretend

Zulassungen

cURus

GL

GOST

Allgemeine Daten

Normen	(EN 61558-1), (EN 61558-2-6), (EN 62041 category 0)
Prüf-Isolationsspannung	4 kV (prim./sec.)
Befestigungsart	Langlochbefestigung und schnappbar auf Tragschiene TH35 (EN 60715)
Temperaturbereich	-20...+40 °C, Betauung unzulässig
Abmessungen H × B × T	101×96×106
Befestigungsmaße a × b × c	86.5 × 84 × 4.8
Bohrung Ø	4.8 × 8.4

Eingang

Eingangsspannung	230/400 V AC
Frequenz	50...60 Hz
Eingangsstrom	0.82 A (230 V AC); 0.47 A (400 V AC)
Einschaltstrom	6.1 A (230 V AC); 3.5 A (400 V AC)
Kurzschlussstrom	9.5 A (230 V AC); 5.5 A (400 V AC)

Ausgang

Ausgangsspannung	24 V AC (SELV)
------------------	----------------

Kaufmännische Daten

Mindestbestellmenge	1
Ursprungsland	CZ
Zolltarifnummer	85043180