

MET Einphasen Steuer- und Trenntransformator

P: 4000VA IN: 400VAC+/- 5% OUT: 230VAC

[Link zum Produkt](#)

Abbildungen

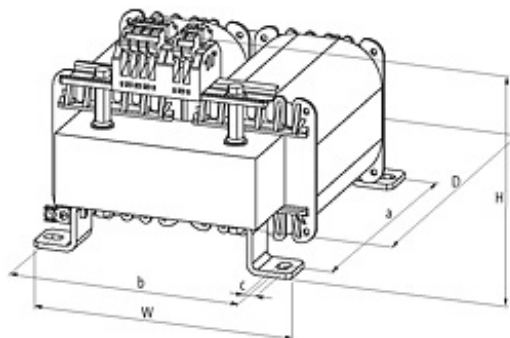
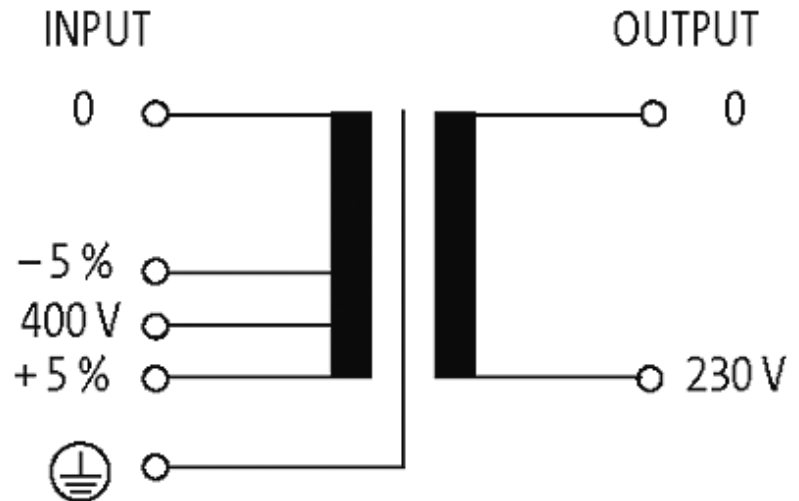


Abbildung stellvertretend

Zulassungen



Eingang

Eingangsspannung	400 V AC \pm 5 %
Frequenz	50...60 Hz
Kurzschlussstrom	480.8 A (400 V AC)
Eingangsstrom	10.32 A (400 V AC)
Einschaltstrom	186.7 A (400 V AC)

Allgemeine Daten

Normen	(EN 61558-1), (EN 61558-2-4), (EN 62041 category 0)
Prüf-Isolationsspannung	4 kV (prim./sec.)
Abmessungen H x B x T	206x198x250
Befestigungsmaße a x b x c	200 x 174 x 9
Bohrung \emptyset	9 x 14
Befestigungsart	Langlochbefestigung
Temperaturbereich	-20...+40 °C, Betauung unzulässig

Ausgang

Ausgangsspannung	230 V AC
------------------	----------

Kaufmännische Daten

Mindestbestellmenge	1
Ursprungsland	CZ
Zolltarifnummer	85043200