

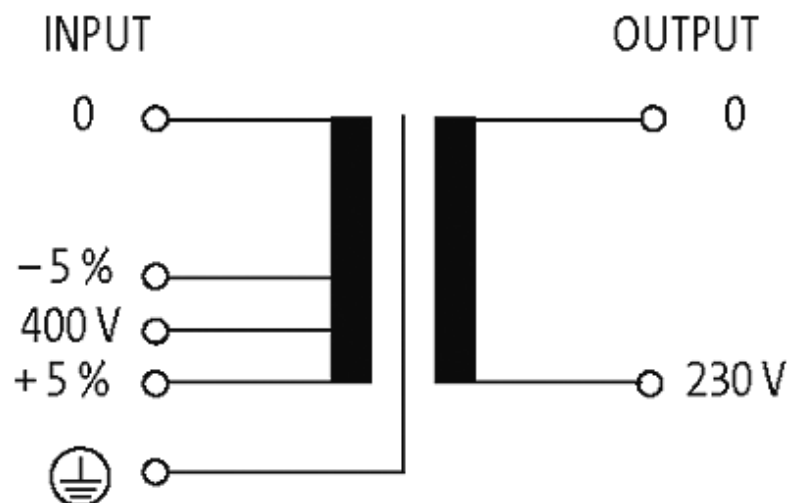
## MET Einphasen Steuer- und Trenntransformator

P: 500VA IN: 400VAC+/- 5% OUT: 230VAC

Einphasen- Steuer- und Trenntransformator  
500 VA  
Isolationsklasse T 60/B

### [Link zum Produkt](#)

#### Abbildungen



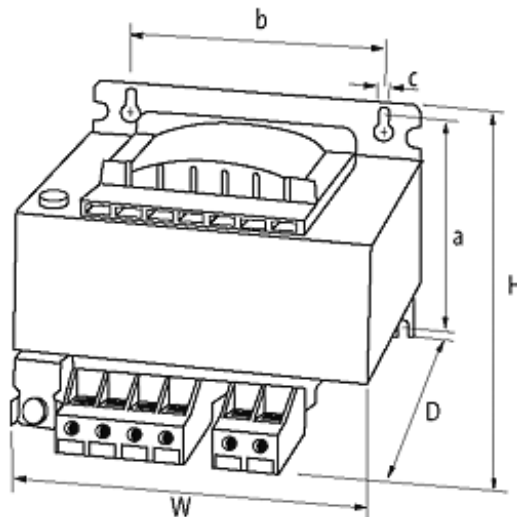


Abbildung stellvertretend

### Zulassungen



### Allgemeine Daten

Normen	(EN 61558-1), (EN 61558-2-4), (EN 62041 category 0)
Prüf-Isolationsspannung	4 kV (prim./sek.)
Abmessungen H x B x T	112.6x150x146
Befestigungsmaße a x b x c	90 x 122 x 7
Bohrung Ø	7 x 11
Befestigungsart	Schlüssellochbefestigung
Temperaturbereich	-20...+60 °C, Betauung unzulässig

### Eingang

Eingangsspannung	400 V AC ±5 %
Frequenz	50...60 Hz
Kurzschlussstrom	43.35 A (400 V AC)
Eingangsstrom	1.36 A (400 V AC)
Einschaltstrom	20.22 A (400 V AC)

### Ausgang

Ausgangsspannung	230 V AC
------------------	----------

### Kaufmännische Daten

Mindestbestellmenge	1
Ursprungsland	CZ
Zolltarifnummer	85043180