

MPL Trafonetzgerät 3-phasig, gesiebt

IN: 208-520VAC+/- 5% OUT: 24V/25ADC

[Link zum Produkt](#)

Abbildungen

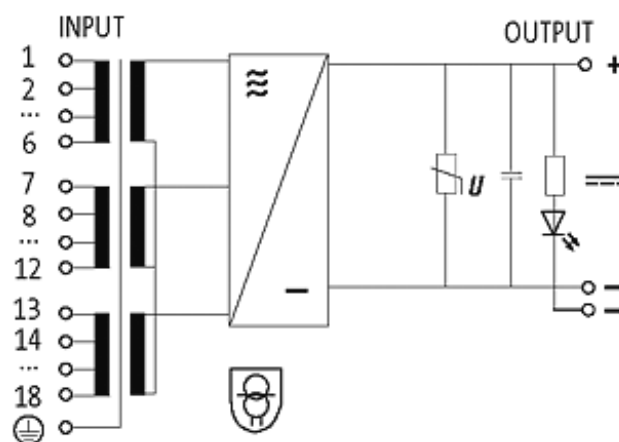
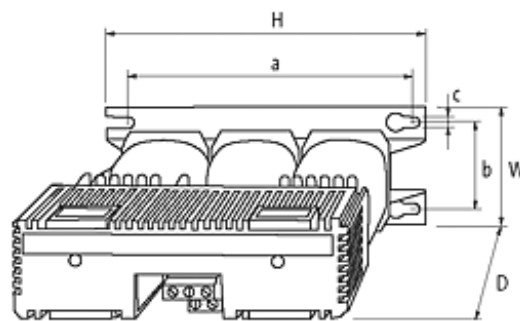


Abbildung stellvertretend

Zulassungen



Allgemeine Daten

Normen	(EN 61558-2-6), (EN 62041 category I), (EN 55011 B), (EN 61000-3-2)
Temperaturbereich	-20...+55 °C, Einbaulage an senkrechter Wand beliebig, Betauung unzulässig
Befestigungsart	Schlüssellochbefestigung
Wirkungsgrad	73 %
Abmessungen H x B x T	220 x 103 x 213
Befestigungsmaße a x b x c	195 x 81 x 8.5

Eingang

Eingangsspannung	3 x 208...520 V AC
Frequenz	50/60 Hz

Ausgang

Ausgangsspannung	24 V DC (SELV)
Ausgangsstrom	max. 25 A
Restwelligkeit	max. 2 % eff
Ausgangssicherung (extern)	25 A T
Ausgangsbeschaltung	LED, VDR und Siebungskondensator

Kaufmännische Daten

Mindestbestellmenge	1
Ursprungsland	CZ
Zolltarifnummer	85044090