

MCS Schaltnetzteil 2-phasig

IN: 340-460VAC OUT: 24-28V/5ADC

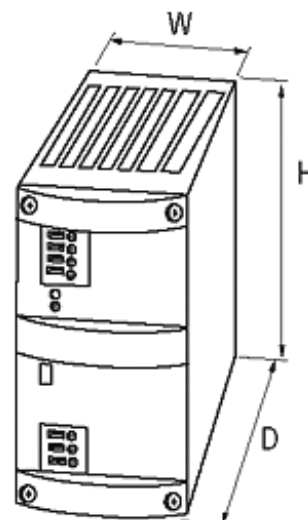
INPUT: 340...460 V AC

OUTPUT: 24...28 V DC

Strom: 5 A

[Link zum Produkt](#)

Abbildungen



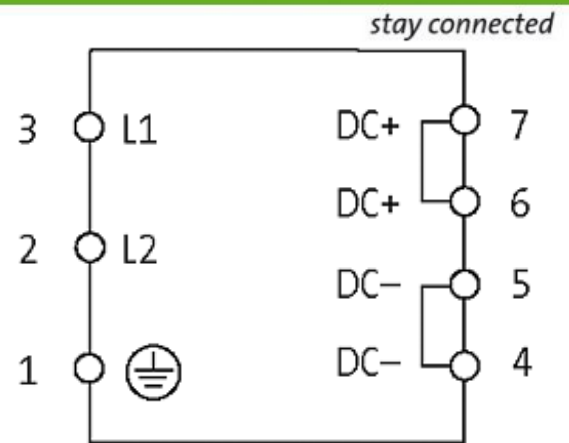
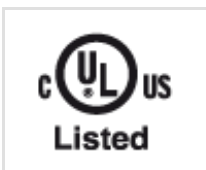


Abbildung stellvertretend

Zulassungen



Eingang

Eingangsspannung	340...470 V AC
Eingangsstrom	0.85 A (400 V AC)
Einschaltstromstoss nach 1 ms	max. 22 A
Vorsicherung extern	max. 10 A
Frequenz	50...60 Hz

Allgemeine Daten

Normen	(EN 60950-1), (EN 61204-3), (EN 55022 B)
Befestigungsart	schnappbar auf Tragschiene TH35 (EN 60715)
Wirkungsgrad	86 %
Relative Luftfeuchte	5...95 %, Betauung unzulässig
Abmessungen H × B × T	127×68×140
Temperaturbereich	0...+60 °C (Lagertemperatur -25...+85 °C)

Ausgang

Ausgangsspannung	24 V DC (SELV), ±1 %; 24...28 V einstellbar
Ausgangsstrom	5 A (+60 °C); 6 A (+40 °C)
Netzausfallüberbrückung	min. 10 ms (400 V AC)
Restwelligkeit	max. 20 mVeff
Spikes	max. 100 mV p-p
Geräteschutz	kurzschluss- und überlastfest
LED-Anzeige	LED (grün) für Ausgangsspannung
Abschaltcharakteristik wählbar	frontseitige Steckbrücke (selbsttätiger Wiederanlauf oder definitives Abschalten)
Parallelbetrieb/Reihenbetrieb	max. 5 Geräte/max. 2 Geräte

Kaufmännische Daten

Mindestbestellmenge	1
Ursprungsland	CZ
Zolltarifnummer	85044090