

MDD DC/DC-Wandler getaktet

IN: 24VDC OUT: 2x10V/0,25ADC

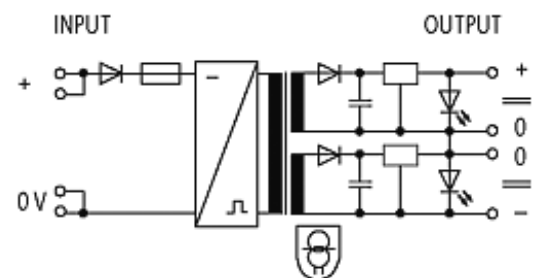
INPUT: 24 V DC

OUTPUT: ± 10 V DC

Ausgangsleistung: 5 W

Strom: 2×0.25 A[Link zum Produkt](#)

Abbildungen



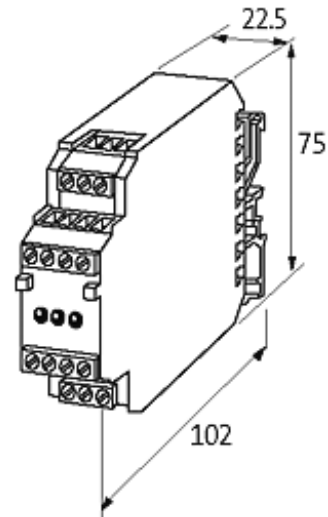


Abbildung stellvertretend

Eingang

Eingangsspannung	24 V DC
Eingangsstrom	0.85 A
Eingangssicherung (intern)	1.5 A (T)

Allgemeine Daten

Normen	(EN 61204-3)
Prüf-Isolationsspannung	4 kV (Ein- Ausgang)
Befestigungsart	schnappbar auf Tragschiene TH35 bzw. G32 (EN 60715)
Temperaturbereich	0...+50 °C, Betauung unzulässig

Ausgang

Ausgangsstrom	max. 2 × 250 mA
Restwelligkeit	max. 0.2 %eff
Ausgangssicherung	kurzschluss- und überlastfest, Wiedereinschalten nach Überlast durch Wegnehmen der Versorgungsspannung
Ausgangsspannung	±10 V DC (SELV), ±5 %

Kaufmännische Daten

Mindestbestellmenge	1
Ursprungsland	CZ
Zolltarifnummer	85043121