

Evolution+ Schaltnetzteil 3-phasig

IN: 360-520VAC OUT: 22-28V/10ADC

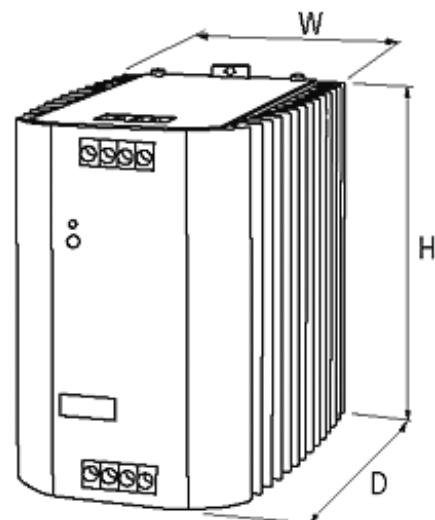
INPUT: 3×360...520 V AC/480...745 V DC

OUTPUT: 24 V DC ± 1%

Strom: 10 A

[Link zum Produkt](#)

Abbildungen



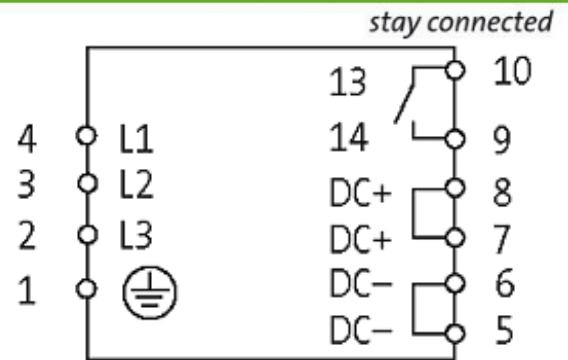


Abbildung stellvertretend

Zulassungen



Allgemeine Daten

Normen	(EN 60950-1), (EN 61204-3), (EN 55022 B), (EN 61000-3-2)
Relative Luftfeuchte	5...95 %, Betauung unzulässig
Schutzmaßnahmen	Schutzlack beschichtete Leiterplatte
Wirkungsgrad	90 %
Befestigungsart	schnappbar auf Tragschiene TH35 (EN 60715)
Abmessungen H x B x T	132x93x114
Schutzart	IP20
Temperaturbereich	-25...+70 °C (Lagertemperatur -40...+85 °C)

Eingang

Eingangsspannung	3 x 324...572 V AC/480...745 V DC
Eingangsstrom	3 x 0.8 A
Einschaltstromstoss nach 1 ms	max. 15 A
Vorsicherung extern	max. 3 x 10 A
Frequenz	50...60 Hz

Ausgang

Ausgangsspannung	24 V DC (SELV), ±1 %; 22...28 V einstellbar
Ausgangsstrom	10 A (+55 °C); 6.5 A (+70 °C)
Power Boost	I _{out} N x 150 % (min. 4 s)
Netzausfallüberbrückung	min. 19 ms (400 V AC)
Restwelligkeit	max. 50 mV _{eff}
Geräteschutz	kurzschluss- und überlastfest
Spikes	max. 100 mV p-p
LED-Anzeige	LED (grün): OK; LED (rot): Überlast
Parallelbetrieb/Reihenbetrieb	max. 5 Geräte/max. 2 Geräte
Meldeausgang	elektronisches Relais max. 30 V DC/0.1 A, Sammelmeldung

Kaufmännische Daten

Die in diesem Datenblatt enthaltenen Angaben wurden mit der größtmöglichen Sorgfalt erarbeitet.
Für Richtigkeit, Vollständigkeit und Aktualität ist die Haftung auf grobes Verschulden begrenzt. Stand: 10/14

Mindestbestellmenge	1
Ursprungsland	CZ
Zolltarifnummer	85044090