

## MB Cap Ultra Puffermodul

IN: 24VDC OUT: 24VDC/40A für max. 1A/170s

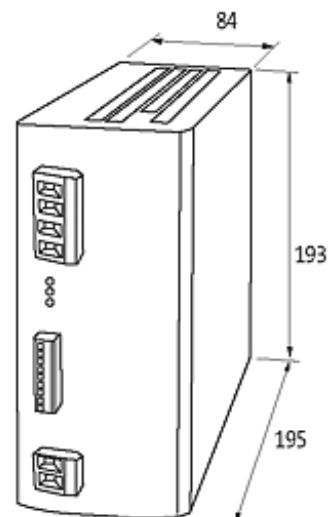
INPUT: 24 V DC (SELV/PELV)

Pufferzeit: 3.6 s

OUTPUT: max. 40 A

### [Link zum Produkt](#)

#### Abbildungen



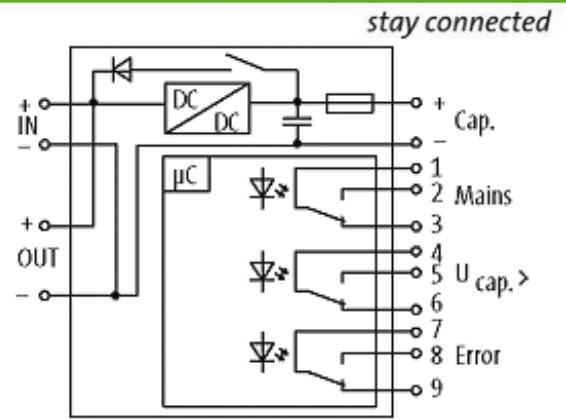


Abbildung stellvertretend

## Zulassungen

cULus

## Allgemeine Daten

Normen	(EN 61000-6-2), (EN 61000-6-4)
Befestigungsart	schnappbar auf Tragschiene TH35-7.5/TH35-15 (EN 60715)
Wirkungsgrad	90 %
Temperaturbereich	-20...+60 °C (Lagertemperatur -20...+60 °C)

## Eingang

Eingangsspannung	21.6...26.4 V DC
Eingangsstrom	40 A
Einschaltstrom	max. 36.5 A
Ladezeit	typ. 140 s; max. 300 s

## Ausgang

Ausgangsspannung	25.5...19 V DC $\pm 2$ %
Ausgangsstrom	max. 40 A (+60 °C)
Pufferzeit	3.6 s (40 A); 170 s (1 A)

## Kaufmännische Daten

Mindestbestellmenge	1
Ursprungsland	DE
Zolltarifnummer	85322900