

MB Cap Ultra Puffermodul

IN: 20,4-26,4VDC OUT:23VDC/3A für max.1A/21S

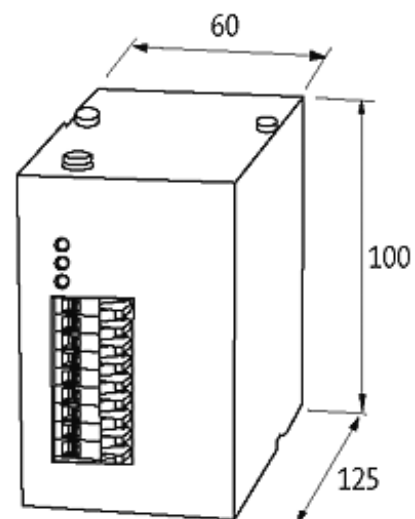
INPUT: 24 V DC (SELV/PELV)

Ausgangsstrom: max. 3 A

Pufferzeit: 7 s

[Link zum Produkt](#)

Abbildungen



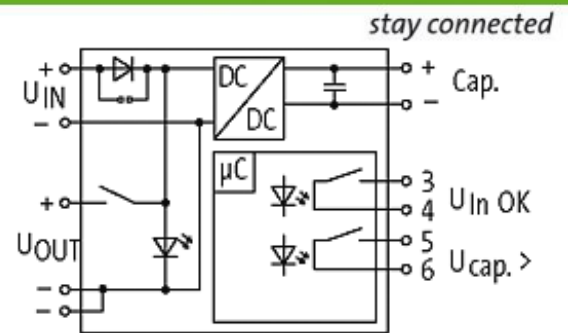


Abbildung stellvertretend

Zulassungen

cULus

Allgemeine Daten

Normen	(EN 60950), (EN 50178) SELV/PELV
Befestigungsart	schnappbar auf Tragschiene TH35 (EN 60715)
Wirkungsgrad	90 %
Temperaturbereich	-20...+60 °C (Lagertemperatur -20...+60 °C)

Eingang

Eingangsspannung	20.4...26.4 V DC
Eingangsstrom	3 A
Ladezeit	min. 25 s

Ausgang

Ausgangsspannung	23 V DC ± 2 %
Ausgangsstrom	max. 3 A (+60 °C)
Pufferzeit	7 s (3 A); 21 s (1 A)

Kaufmännische Daten

Mindestbestellmenge	1
Ursprungsland	DE
Zolltarifnummer	85322900