

Eco-Rail Schaltnetzteil 1-phasig

IN: 90-132 VAC/173-264 VAC OUT: 24V/10ADC

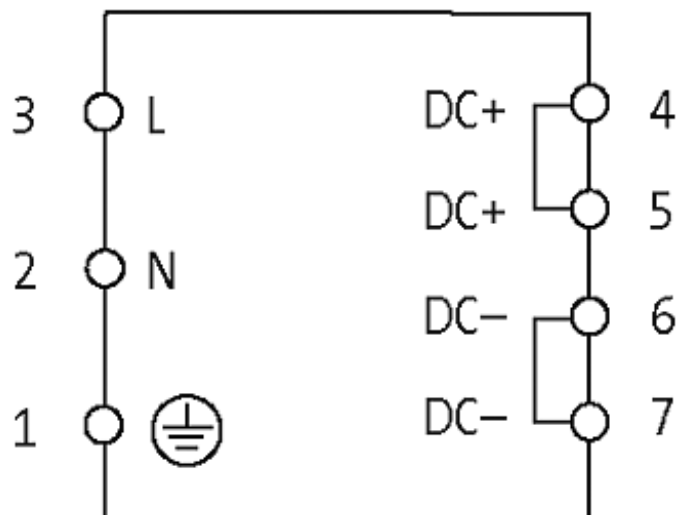
INPUT: 90...132 V AC/173...264 V AC

OUTPUT: 24 V DC

Strom: 10 A

[Link zum Produkt](#)

Abbildungen



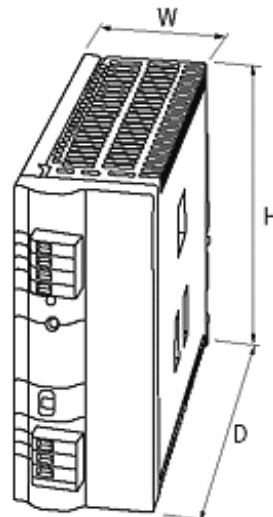


Abbildung stellvertretend

Zulassungen



Eingang

| | |
|-------------------------------|----------------------------------|
| Eingangsspannung | 90...132 V AC/173...264 V AC |
| Eingangsstrom | 4 A (115 V AC); 2.4 A (230 V AC) |
| Einschaltstromstoss nach 1 ms | max. 20 A |
| Vorsicherung extern | max. 20 A |
| Frequenz | 50...60 Hz |

Allgemeine Daten

| | |
|-----------------------|---|
| Normen | (EN 60950-1), (EN 61204-3), (EN 55022 B) |
| Befestigungsart | schnappbar auf Tragschiene TH35 (EN 60715) |
| Wirkungsgrad | 87 % (115 V AC); 88 % (230 V AC) |
| Relative Luftfeuchte | 20...90 %, Betauung unzulässig |
| Abmessungen H x B x T | 125x72x125 mm |
| Temperaturbereich | 0...+40 °C, ...+50 °C Derating (Lagertemperatur -20...+85 °C) |

Ausgang

| | |
|-------------------------------|--|
| Ausgangsspannung | 24 V DC \pm 1 % |
| Ausgangsstrom | 10 A (+40 °C); 7.5 A (+55 °C) |
| Netzausfallüberbrückung | min. 20 ms (115 V AC); min. 20 ms (230 V AC) |
| Restwelligkeit | max. 20 mVeff |
| Geräteschutz | kurzschluss- und überlastfest |
| Spikes | max. 150 mV p-p |
| LED-Anzeige | LED (grün) für Ausgangsspannung |
| Parallelbetrieb/Reihenbetrieb | nein/ja (max. 2 Geräte) |

Kaufmännische Daten

| | |
|---------------------|----------|
| Mindestbestellmenge | 1 |
| Ursprungsland | CN |
| Zolltarifnummer | 85044090 |