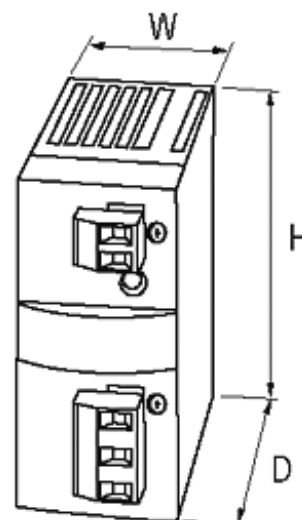


MCS-B Schaltnetzteil 1-phasig

IN: 95-265VAC OUT: 24V/2,5ADC

[Link zum Produkt](#)

Abbildungen



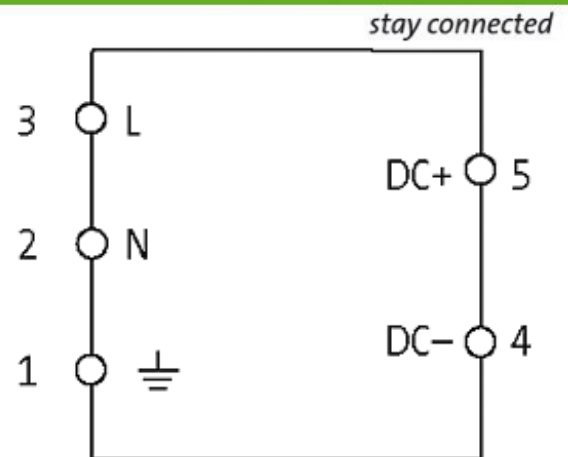


Abbildung stellvertretend

Zulassungen



Allgemeine Daten

Normen	(EN 60950-1), (EN 61204-3), (EN 55022 B), (EN 61000-3-2)
Relative Luftfeuchte	5...95 %, Betauung unzulässig
Wirkungsgrad	85 % (110 V AC); 87 % (230 V AC)
Temperaturbereich	0...+40 °C, bis +70 °C Derating (Lagertemperatur -25...+85 °C)
Befestigungsart	schnappbar auf Tragschiene TH35 (EN 60715)
Abmessungen H x B x T x Ta	76 x 38 x 100.5 x 7.5

Eingang

Eingangsspannung	95...265 V AC; 110...300 V DC
Eingangsstrom	1.04 A (110 V AC); 0.63 A (230 V AC)
Einschaltstromstoss nach 1 ms	max. 20 A
Externe Vorsicherung	max. 10 A
Frequenz	50/60 Hz

Ausgang

Ausgangsspannung	24 V DC (SELV), ± 1 %; 22...28 V einstellbar
Ausgangsstrom	2.5 A (+40 °C); 2.0 A (+55 °C)
Netzausfallüberbrückung	min. 15 ms (110 V AC); min. 80 ms (230 V AC)
Restwelligkeit	max. 50 mV eff
Spikes	max. 120 mV p-p
Kurzschluss- Überlastschutz	ja
LED-Anzeige	LED (grün) für Ausgangsspannung
Parallelbetrieb/Reihenbetrieb	max. 5 Geräte/max. 2 Geräte

Kaufmännische Daten

Mindestbestellmenge	1
---------------------	---

Ursprungsland	CZ
Zolltarifnummer	85044090
