

**MCS Schaltnetzteil 1-phasig**

IN: 185-265VAC OUT: 24-28V/20ADC

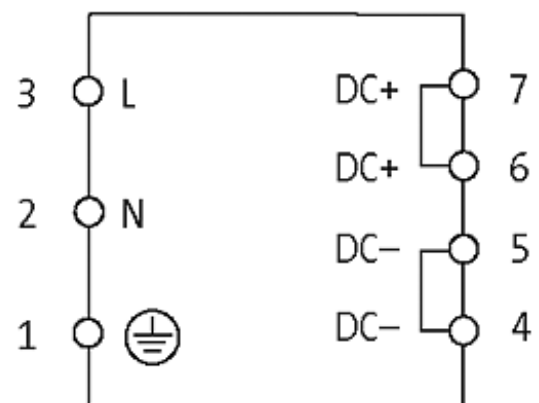
INPUT: 185...265 V AC

OUTPUT: 24...28 V DC

Strom: 20 A

[Link zum Produkt](#)

## Abbildungen



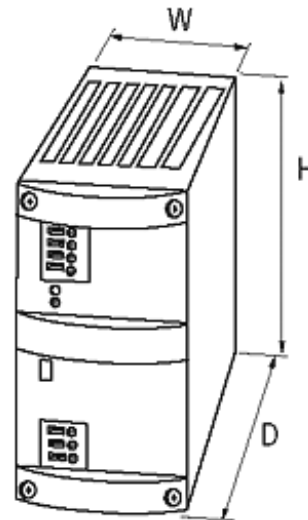


Abbildung stellvertretend

### Zulassungen



### Allgemeine Daten

Normen	(EN 60950-1), (EN 61204-3), (EN 55022 B)
Relative Luftfeuchte	5...95 %, Betauung unzulässig
Wirkungsgrad	90 %
Befestigungsart	schnappbar auf Tragschiene TH35 (EN 60715)
Temperaturbereich	0...+60 °C (Lagertemperatur -25...+85 °C)
Abmessungen H × B × T	170×84×201

### Eingang

Eingangsspannung	185...265 V AC
Eingangsstrom	4.2 A (230 V AC)
Externe Vorsicherung	max. 16 A
Frequenz	50...60 Hz

### Ausgang

Ausgangsspannung	24 V DC (SELV), ±1 %; 24...28 V einstellbar
Ausgangsstrom	20 A (+60 °C); 24 A (+40 °C)
Netzausfallüberbrückung	min. 20 ms (230 V AC)
Restwelligkeit	max. 20 mV eff
Spikes	max. 250 mV p-p
Kurzschluss- Überlastschutz	ja
LED-Anzeige	LED (grün) für Ausgangsspannung
Abschaltcharakteristik wählbar	frontseitige Steckbrücke (selbsttätiger Wiederanlauf oder definitives Abschalten)
Parallelbetrieb/Reihenbetrieb	ja/ja

**Kaufmännische Daten**

Mindestbestellmenge	1
Ursprungsland	CZ
Zolltarifnummer	85044090