

MCS Schaltnetzteil 3-phasig

IN: 360-550VAC OUT: 24-28V/20ADC

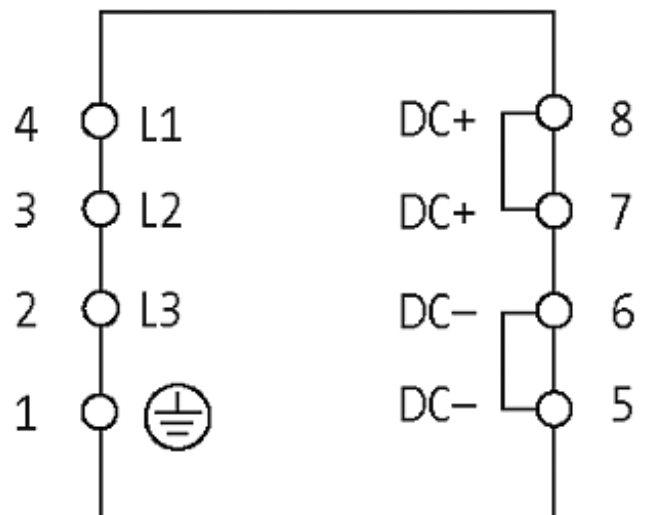
INPUT: 3 × 360...550 V AC

OUTPUT: 24...28 V DC

Strom: 20 A

[Link zum Produkt](#)

Abbildungen



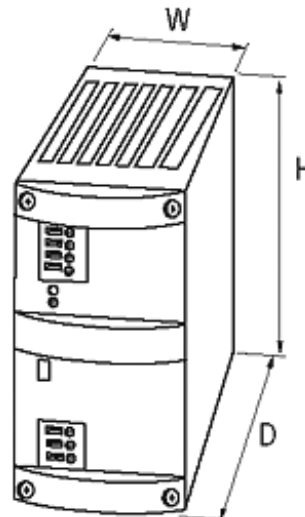
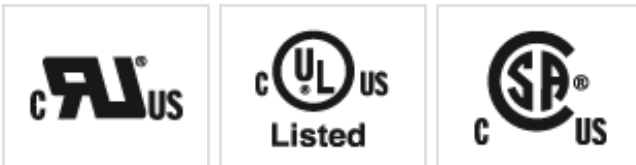


Abbildung stellvertretend

Zulassungen



Eingang

Eingangsspannung	3 × 360...550 V AC
Eingangsstrom	3 × 1.2 A
Einschaltstromstoss nach 1 ms	max. 20 A
Vorsicherung extern	max. 3 × 3 A
Frequenz	50...60 Hz

Allgemeine Daten

Normen	(EN 60950-1), (EN 61204-3), (EN 55022 B)
Relative Luftfeuchte	5...95 %, Betauung unzulässig
Wirkungsgrad	90 %
Abmessungen H × B × T	209×84×247 mm
Befestigungsart	Schraubbefestigung M4, 4 Stück im Rechteck 60 × 197 mm
Temperaturbereich	0...+60 °C (Lagertemperatur -25...+85 °C)

Ausgang

Ausgangsspannung	24 V DC (SELV), ±1 %; 24...28 V einstellbar
Ausgangsstrom	20 A (+60 °C); 24 A (+40 °C)
Netzausfallüberbrückung	min. 12 ms (400 V AC)
Restwelligkeit	max. 20 mVeff
Geräteschutz	kurzschluss- und überlastfest
Spikes	max. 100 mV p-p
LED-Anzeige	LED (grün) für Ausgangsspannung
Abschaltcharakteristik wählbar	frontseitige Steckbrücke (selbsttätiger Wiederanlauf oder definitives Abschalten)

Parallelbetrieb/Reihenbetrieb max. 5 Geräte/max. 2 Geräte

Kaufmännische Daten

Mindestbestellmenge	1
Ursprungsland	CZ
Zolltarifnummer	85044090