

## MPS Schaltnetzteil 3-phasig

IN: 360-550VAC OUT: 22-28V/40ADC

INPUT: 3 × 360...550 V AC

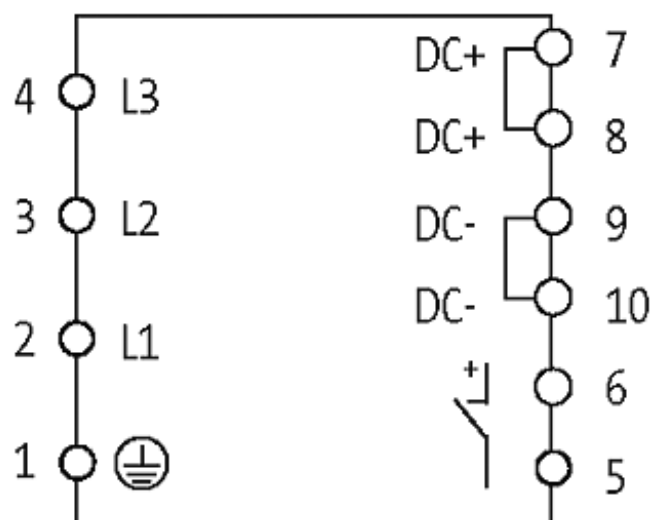
OUTPUT: 22...28 V DC

Strom: 40 A

Weitspannungseingang Bei Parallelbetrieb Entkopplung der Geräte durch Diodenblock

### [Link zum Produkt](#)

#### Abbildungen



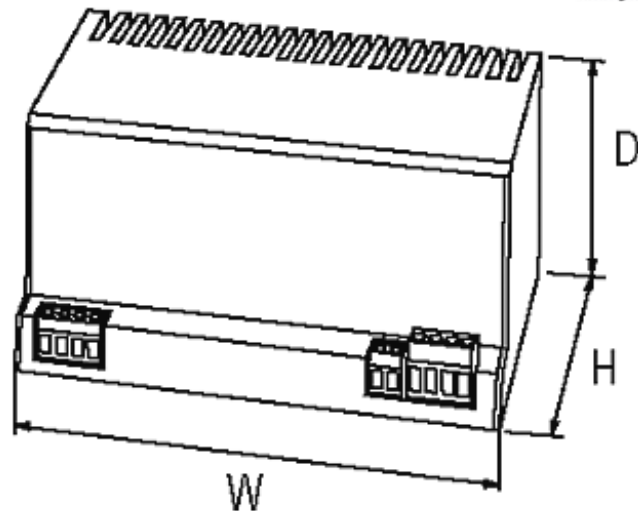


Abbildung stellvertretend

### Zulassungen



### Eingang

Vorsicherung extern	max. 10 A
Frequenz	50...60 Hz
Eingangsspannung	3 × 360...550 V AC
Eingangsstrom	3 × 1.7 A

### Allgemeine Daten

Normen	EN 60950-1, EN 61204-3, EN 55022 B
Befestigungsart	schnappbar auf mitgelieferter Schiene
Wirkungsgrad	91 %
Relative Luftfeuchte	30...90 %, Betauung unzulässig
Abmessungen H × B × T	193×282×132 mm
Temperaturbereich	0...+60 °C (Lagertemperatur -25...+85 °C)

### Ausgang

Ausgangsspannung	24 V DC (SELV), ±1 %; 22...28 V einstellbar
Ausgangsstrom	40 A (+60 °C); 48 A (+40 °C)
Netzausfallüberbrückung	min. 3 ms (400 V AC)
Restwelligkeit	max. 20 mVeff
Geräteschutz	kurzschluss- und überlastfest
Spikes	max. 100 mV p-p
Phasenüberwachung	Abschalten beim 2-Phasen Betrieb
LED-Anzeige	LED (grün): in Betrieb; LED (rot): abgeschaltet; LED (gelb): Vorwarnung bei Übertemperatur und Überlast
Parallelbetrieb/Reihenbetrieb	ja/ja

**Kaufmännische Daten**

Mindestbestellmenge	1
Ursprungsland	CZ
Zolltarifnummer	85044090