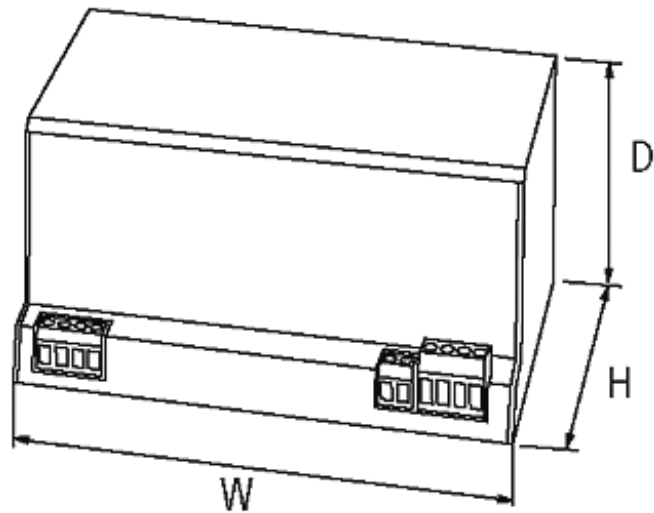


MPS Schaltnetzteil 1-phasig

IN: 185-265VAC OUT: 22-28V/10ADC

[Link zum Produkt](#)

Abbildungen



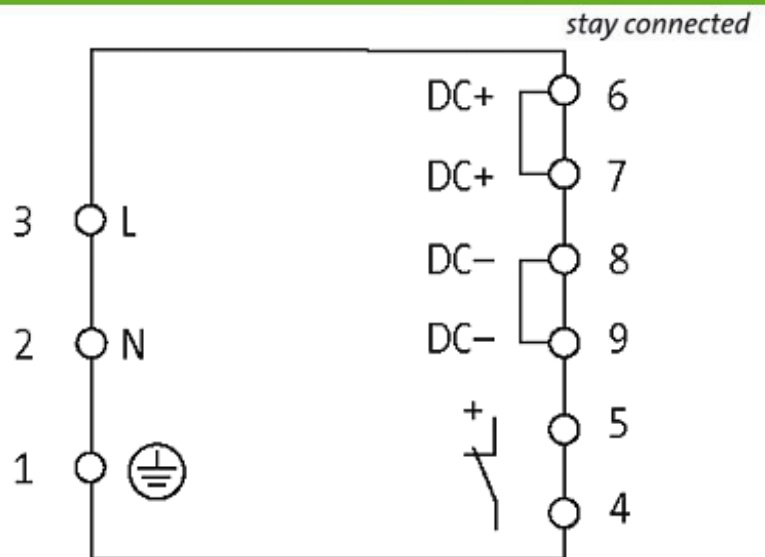


Abbildung stellvertretend

Zulassungen



Allgemeine Daten

Normen	(EN 60950-1), (EN 61204-3), (EN 55022 B)
Temperaturbereich	0...+60 °C (Lagertemperatur -25...+85 °C)
Befestigungsart	schnappbar auf Tragschiene TH35 (EN 60715), zusätzliche Montagefüße zur Schraubbefestigung Art.-Nr. 89500
Wirkungsgrad	90 %
Relative Luftfeuchte	5...95 %, Betauung unzulässig
Abmessungen H x B x T	132 x 198 x 97

Eingang

Eingangsspannung	185...265 V AC
Externe Vorsicherung	max. 10 A
Frequenz	50...60 Hz
Eingangsstrom	2.1 A

Ausgang

Ausgangsspannung	24 V DC (SELV), ±1 %; 22...28 V einstellbar
Ausgangsstrom	10 A (+60 °C); 12 A (+40 °C)
Netzausfallüberbrückung	min. 10 ms (230 V AC)
Restwelligkeit	max. 20 mV eff
Spikes	max. 100 mV p-p
Kurzschluss- Überlastschutz	ja
LED-Anzeige	LED (grün): in Betrieb; LED (rot): abgeschaltet; LED (gelb): Vorwarnung bei Übertemperatur und Überlast
Parallelbetrieb/Reihenbetrieb	ja/ja

Meldeausgang elektronisches Relais max. 60 V DC/0.2 A, Sammelmeldung für alle Fehler und Vorwarnungen, Quittierung mit grüner Restart-Taste

Kaufmännische Daten

Mindestbestellmenge	1
Ursprungsland	CZ
Zolltarifnummer	85044090