

Evolution Schaltnetzteil 3-phasig

IN: 360-520VAC OUT: 22-28V/20ADC

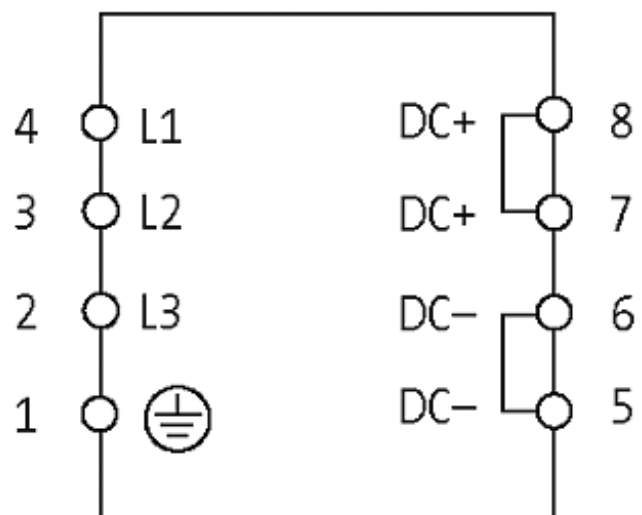
INPUT: 3×360...520 V AC/480...745 V DC

OUTPUT: 24 V DC ± 1%

Strom: 20 A

[Link zum Produkt](#)

Abbildungen



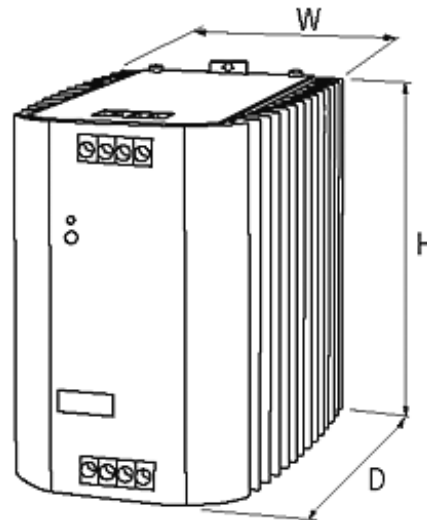


Abbildung stellvertretend

Zulassungen



Allgemeine Daten

Normen	(EN 60950-1), (EN 61204-3), (EN 55011 A)
Temperaturbereich	-25...+70 °C (Lagertemperatur -40...+85 °C)
Relative Luftfeuchte	5...95 %, Betauung unzulässig
Wirkungsgrad	90 %
Befestigungsart	schnappbar auf Tragschiene TH35 (EN 60715)
Abmessungen H x B x T	132x113x136
Schutzart	IP20

Eingang

Eingangsspannung	3 x 324...572 V AC/480...745 V DC
Eingangsstrom	3 x 1.3 A
Einschaltstromstoss nach 1 ms	max. 19 A
Externe Vorsicherung	max. 3 x 20 A
Frequenz	50...60 Hz

Ausgang

Ausgangsspannung	24 V DC (SELV), ±1 %; 22...28 V einstellbar
Ausgangsstrom	20 A (+55 °C); 15.8 A (+70 °C)
Powerboost	+150 % (min. 4 sec.)
Netzausfallüberbrückung	min. 19 ms (400 V AC)
Restwelligkeit	max. 50 mV eff
Kurzschluss- Überlastschutz	ja
Spikes	max. 100 mV p-p

LED-Anzeige	LED (grün): OK; LED (rot): Überlast
Parallelbetrieb/Reihenbetrieb	max. 5 Geräte/max. 2 Geräte

Kaufmännische Daten

Mindestbestellmenge	1
Ursprungsland	CZ
Zolltarifnummer	85044090