

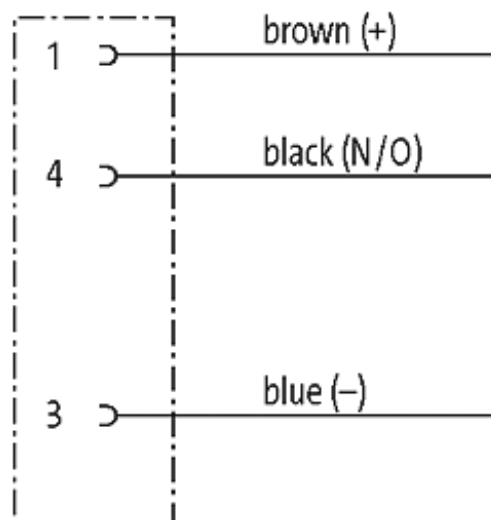
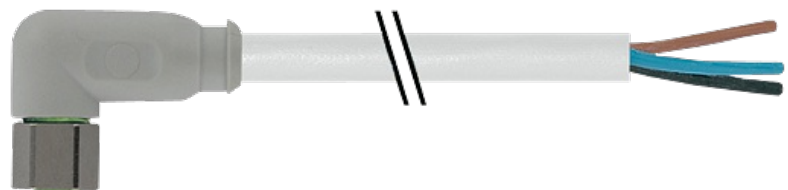
**M8 Bu. gew. mit freiem Leitungsende F&B**

PVC-OB 3x0,25 grau 5m

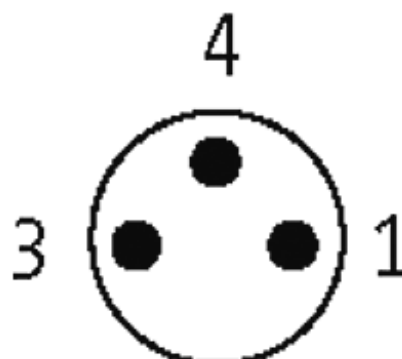
Das Material der Gehäuse ist aus Kunststoff und hat eine gute Chemikalien- und Ölbeständigkeit. Beim Einsatz aggressiver Medien ist die Materialbeständigkeit applikationsbezogen zu überprüfen. Nähere Details auf Anfrage. Abweichende Leitungslängen auf Anfrage lieferbar.

[Link zum Produkt](#)

## Abbildungen



Female



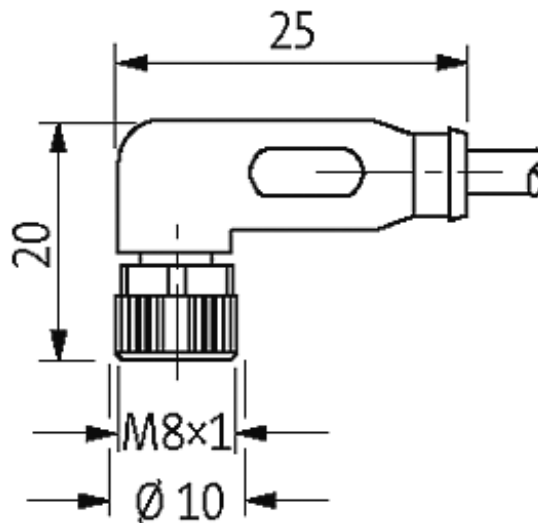


Abbildung stellvertretend

### Zulassungen



### Bauform

08081

### Technische Daten

Betriebsspannung	max. 60 V AC/DC
Betriebsstrom je Kontakt	max. 4 A
Verriegelung der Steckplätze	Schraubgewinde M8 × 1 mm (empf. Anzugsdrehmoment 0.4 Nm) selbstsichernd
Schutzart	IP65, IP67, IP68 in gestecktem und verschraubtem Zustand (EN 60529)
Material (Verriegelung)	Edelstahl 1.4404 (V4A)

### Leitungen

Kabelnummer	210
Adernzahl/-querschnitt	3 × 0.25 mm <sup>2</sup>
Aderisolation	PVC (br, bl, sw)
Mantelfarbe	grau
Shore-Härte Außenmantel	85 ± 5A
Material (Mantel)	PVC (UL/CSA)
Außendurchmesser	ca. 4.5 mm
Biegeradius (fest)	5 × Außen-Ø
Biegeradius (bewegt)	10 × Außen-Ø
Temperaturbereich (fest)	-30...+80 °C
Temperaturbereich (bewegt)	-5...+80 °C

Die in diesem Datenblatt enthaltenen Angaben wurden mit der größtmöglichen Sorgfalt erarbeitet.  
Für Richtigkeit, Vollständigkeit und Aktualität ist die Haftung auf grobes Verschulden begrenzt. Stand: 02/15

**Allgemeine Daten**

Temperaturbereich	-25...+85 °C
-------------------	--------------

**Kaufmännische Daten**

Mindestbestellmenge	1
Ursprungsland	DE
Zolltarifnummer	85444290