

## MSUD Ventilst. BF C 8 mm mit freiem Leitungsende

PVC-JZ 3x0,75 schwarz 5m

### [Link zum Produkt](#)

#### Abbildungen

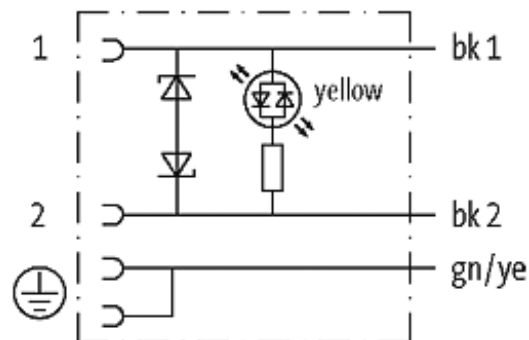
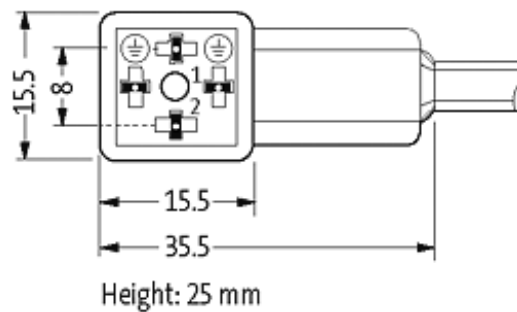


Abbildung stellvertretend

#### Zulassungen



#### Bauform

80021

### Technische Daten

Betriebsspannung	24 V AC/DC $\pm 25\%$
Betriebsstrom je Kontakt	max. 4 A
Abschaltspitze	max. 55 V
Abfallverzögerungszeit	max. 20 ms
Verriegelung der Steckplätze	M2.5 (empf. Anzugsdrehmoment 0.4 Nm)
Schutzart	IP65 und IP67 in gestecktem und verschraubtem Zustand (EN 60529)
Gehäuse	Kunststoff, schwarz (grau auf Anfrage)
Temperaturbereich	-25...+85 °C, abhängig von angeschlossener Leitung

### Leitung

Adernzahl/-querschnitt	3 $\times$ 0.75 mm <sup>2</sup>
Aderisolation	PVC (sw, num, gnge)
Mantel	PVC
Außendurchmesser	ca. 5.9 mm
Biegeradius (bewegt)	10 $\times$ Außendurchmesser
Temperaturbereich (fest)	-30...+70 °C
Temperaturbereich (bewegt)	-5...+70 °C

### Kaufmännische Daten

Mindestbestellmenge	1
Ursprungsland	CZ
Zolltarifnummer	85444290