

M12 St. 0° / M12 Bu. 0° geschirmt Cube67

PUR 0.5+0.25 geschirmt gn UL/CSA+schleppk. 30m

Cube67, 6-polig

Hybridleitung für Kommunikation und Versorgung

Stecker gerade auf Buchse gerade

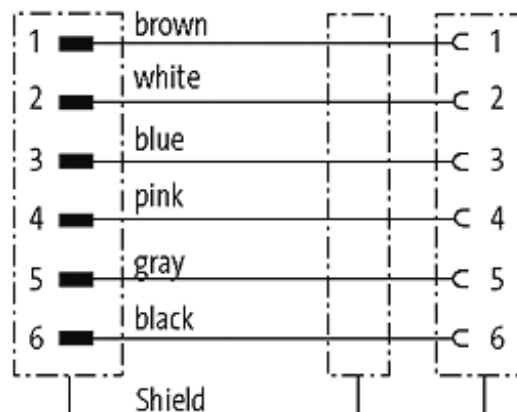
M12 - M12

6-polig belegt, geschirmt

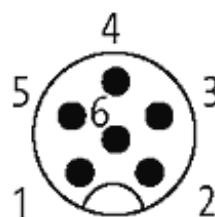
Das Material der Gehäuse ist aus Kunststoff und hat eine gute Chemikalien- und Ölbeständigkeit. Beim Einsatz aggressiver Medien ist die Materialbeständigkeit applikationsbezogen zu überprüfen. Nähere Details auf Anfrage. Abweichende Leitungslängen auf Anfrage lieferbar.

[Link zum Produkt](#)

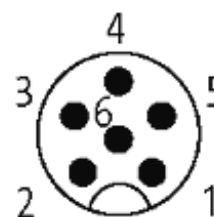
Abbildungen



Male



Female



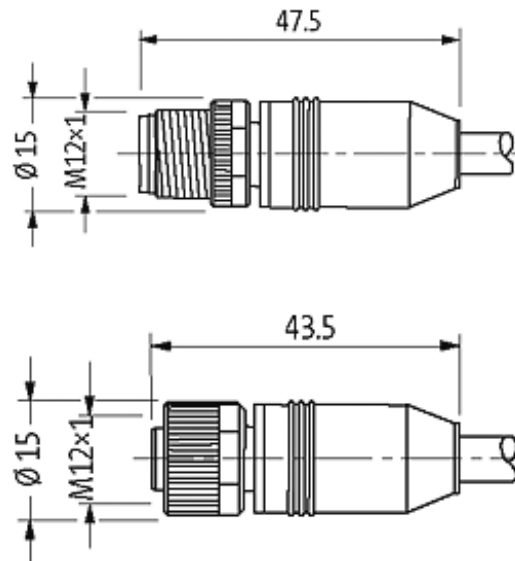


Abbildung stellvertretend

Zulassungen



Bustechnologien

Cube67

Bauform

46041

Technische Daten

Betriebsspannung	max. 30 V AC/DC
Betriebsstrom je Kontakt	max. 4 A
Verriegelung der Steckplätze	Schraubgewinde M12 × 1 mm (empf. Anzugsdrehmoment 0.6 Nm) selbstsichernd
Schutzart	IP67 in gestecktem und verschraubtem Zustand (EN 60529)

Leitungen

Kabelnummer	802
Adernzahl/-querschnitt	4×0.5 + 2×0.25 mm ²
Aderisolation	PP (br, bl, sw, ws), (gr, rs)
Schleppkettenwerte	5 Mio.
Torsion	± 180 °/m
Mantelfarbe	grün
Shore-Härte Außenmantel	90 ± 5A
Material (Mantel)	PUR (UL/CSA)
Außendurchmesser	ca. 7.9 mm
Biegeradius (fest)	5 × Außen-Ø

Die in diesem Datenblatt enthaltenen Angaben wurden mit der größtmöglichen Sorgfalt erarbeitet.
Für Richtigkeit, Vollständigkeit und Aktualität ist die Haftung auf grobes Verschulden begrenzt. Stand: 05/15

Biegeradius (bewegt)	10 x Außen-Ø
Temperaturbereich (fest)	-50...+80 °C
Temperaturbereich (bewegt)	-40...+80 °C
Geschirmt	ja

Kaufmännische Daten

Mindestbestellmenge	1
Ursprungsland	DE
Zolltarifnummer	85444290