

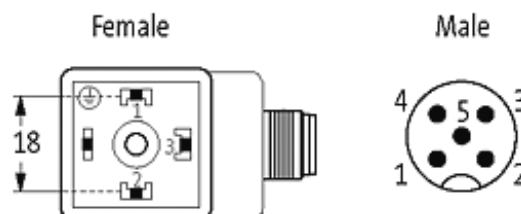
Adapter M12 St hinten auf MSUD Ventilst. BF A 18mm

Bauform A (18 mm) - M12, Anschluss nach hinten
für Druckschalter
LED (gelb/grün)
5-polig

Das Material der Gehäuse ist aus Kunststoff und hat eine gute Chemikalien- und Ölbeständigkeit. Beim Einsatz aggressiver Medien ist die Materialbeständigkeit applikationsbezogen zu überprüfen. Nähere Details auf Anfrage.

[Link zum Produkt](#)

Abbildungen



stay connected

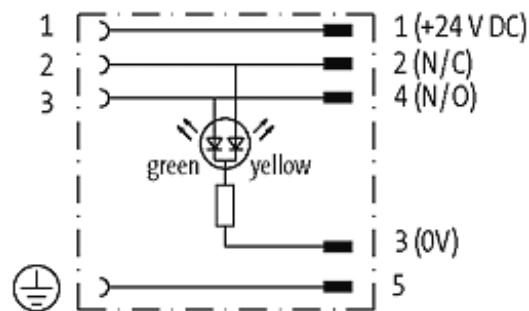
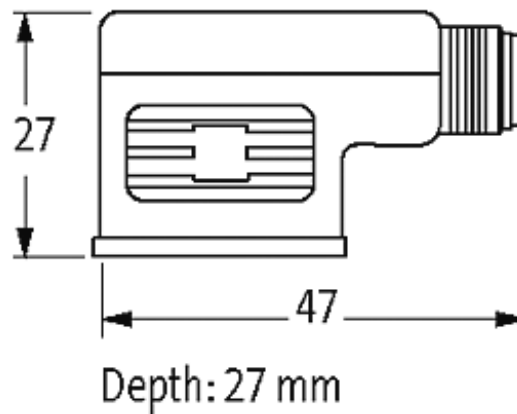


Abbildung stellvertretend

Zulassungen



Technische Daten

Betriebsspannung	24 V DC
Betriebsstrom je Kontakt	max. 4 A
Verriegelung der Steckplätze	M3 (empf. Anzugsdrehmoment 0.4 Nm)
Schutzart	IP67 in gestecktem und verschraubtem Zustand (EN 60529)

Bauform

41441

Allgemeine Daten

Temperaturbereich	-25...+90 °C
-------------------	--------------

Kaufmännische Daten

Mindestbestellmenge	1
Ursprungsland	CZ
Zolltarifnummer	85366990