

M12 St. ger. auf MSUD Ventilst. BF A 18 mm

PUR-JZ 3x0,75 grau UL, CSA + schleppk. 1m

MSUD

A-codiert

mit Kabeltülle

Art.-Nr. 7005 - M12 Lite - (Kunststoffrändelschraube) auf Anfrage

Bauform A (18 mm) - M12, Stecker gerade

24 V AC $\pm 20\%$ / DC $\pm 25\%$

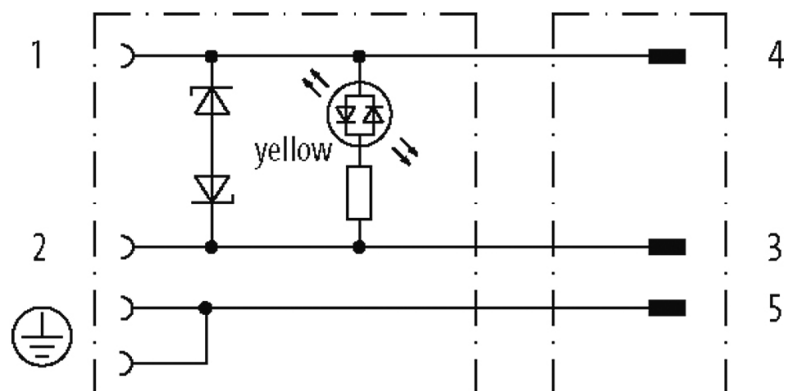
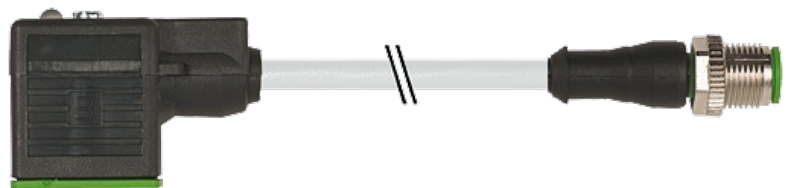
LED und Schutzbeschaltung

PE gebrückt

Abweichende Leitungslängen auf Anfrage lieferbar. Das Material der Gehäuse ist aus Kunststoff und hat eine gute Chemikalien- und Ölbeständigkeit. Beim Einsatz aggressiver Medien ist die Materialbeständigkeit applikationsbezogen zu überprüfen. Nähere Details auf Anfrage.

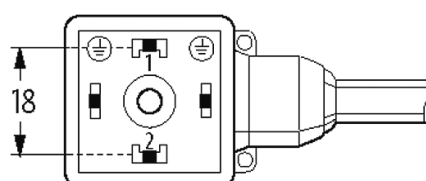
[Link zum Produkt](#)

Abbildungen



Female

Male



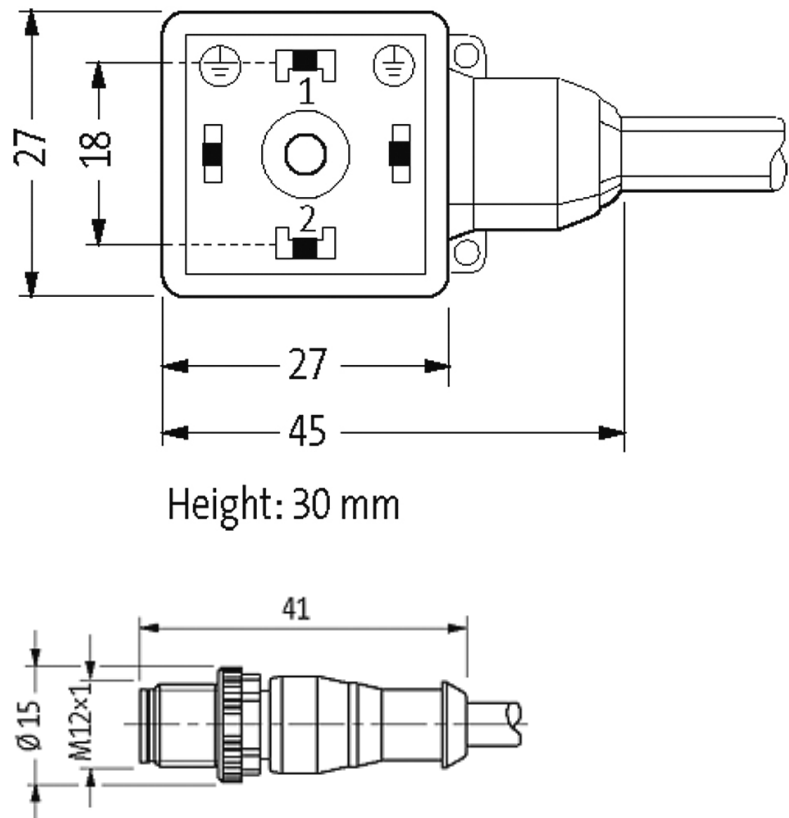


Abbildung stellvertretend

Zulassungen



Bauform

Bauform 40881

Leitungen

Kabelnummer	236
Adernzahl/-querschnitt	3 × 0.75 mm ²
Aderisolation	PP (sw num, gnge)
Schleppkettenwerte	5 Mio.
Mantelfarbe	grau
Material (Mantel)	PUR (UL/CSA)
Außen-Ø	ca. 5.9 mm
Biegeradius (bewegt)	10 × Außen-Ø
Temperaturbereich (fest)	-40...+80 °C
Temperaturbereich (bewegt)	-25...+80 °C
Geschirmt	nein
Kabelkennung	236
Kabeltyp	3 (PUR)

Die in diesem Datenblatt enthaltenen Angaben wurden mit der größtmöglichen Sorgfalt erarbeitet. Für Richtigkeit, Vollständigkeit und Aktualität ist die Haftung auf grobes Verschulden begrenzt. Stand: 08/17

Zulassung (Kabel)	UL (Style 20233/10493), CSA; CE conform
Kabelgewicht	56,10
Material (Leiter)	Cu-Litze, blank
Widerstand (Leiter)	max. 26 Ohm/km (20 °C)
Einzeldraht-Ø (Leiter)	0.15 mm
Aufbau (Leiter)	42 × 0.15 mm (Litzenklasse 6)
Querschnitt (Leiter)	3 × 0.75 mm ²
AWG	ähnlich AWG 18
Material (Aderisolierung)	PP
Materialeigenschaften (Aderisolierung)	FCKW-, halogen-, cadmium-, silikon- und bleifrei
Shore-Härte (Aderisolierung)	70 ±5 D
Ader-Ø inkl. Isolierung	ca. 1.85 mm
Adernfarbe/Nummerierung	sw, nummeriert, gngc längsgestreift
Verseilverbund	3 Adern verseilt
Material (Mantel)	PUR
Materialeigenschaften (Mantel)	FCKW-, halogen-, cadmium-, silikon- und bleifrei, matt, adhäsionsarm, maschinell gut verarbeitbar, abriebresistent, hydrolyse- und mikrobenbeständig
Shore-Härte (Mantel)	90 ±5 A
Außen-Ø (Mantel)	ca. 5.9 mm
Farbe (Mantel)	grau ähnlich RAL 7040
chemische Beständigkeit	gute Öl-, Benzin- und Chemikalienbeständigkeit (VDE 0472 Teil 803 Test B)
thermische Beständigkeit	flammwidrig
Nennspannung	300 V AC
Prüfspannung	2500 V AC
Strombelastbarkeit	nach DIN VDE 0298-4
Temperaturbereich (fest)	-40...+80 °C, (+90 °C bei max. 10.000 Betriebsstunden)
Temperaturbereich (bewegt)	-25...+80 °C, (+90 °C bei max. 10.000 Betriebsstunden)
Biegeradius (fest)	5 × Außen-Ø
Biegeradius (bewegt)	10 × Außen-Ø
Anzahl Biegezyklen (Schleppkette)	max. 5 Mio. (25 °C)
Verfahrweg (Schleppkette)	max. 5 m (horizontal)
Verfahrgeschwindigkeit (Schleppkette)	max. 3.3 m/s
Beschleunigung (Schleppkette)	max. 5 m/s ²
Torsionsbeanspruchung	±180°/m
Anzahl Torsionszyklen	max. 2 Mio. (25 °C)
Torsionsgeschwindigkeit	35 Zyklen pro min
Technische Daten	
Betriebsspannung	24 V AC ±20% / DC ±25%
Bemessungsstoßspannung	0.8 kV
Betriebsstrom je Kontakt	max. 4 A

Stromaufnahme	max. 15 mA
Isolierstoffgruppe	IEC 60664-1, category I
Abschaltspitze	max. 55 V
Abfallverzögerungszeit	max. 20 ms
Codierung	A-codiert
LED-Anzeige	gelb
Verriegelung der Steckplätze	M3/M12 × 1 mm (empf. Anzugsdrehmoment 0.4/0.6 Nm)
Verschraubung	M12 (SW13)
Schutzart	IP67 in gestecktem und verschraubtem Zustand (EN 60529)
Material (Verriegelung)	Zink-Druckguss, matt vernickelt
Material	PBT/PUR
passend für Wellenschlauch (Innen-Ø)	10 mm
Gehäuse	Kunststoff, schwarz (grau auf Anfrage)

Allgemeine Daten

Verschmutzungsgrad	3
Temperaturbereich	-25...+85 °C, abhängig von angeschlossener Leitung
Material (Dichtung)	PUR

Kaufmännische Daten

EAN	4048879152433
eClass	27279218
Mindestbestellmenge	1
Ursprungsland	CZ
Zolltarifnummer	85444290