

**M12 St. ger. auf M12 Bu. gew.**

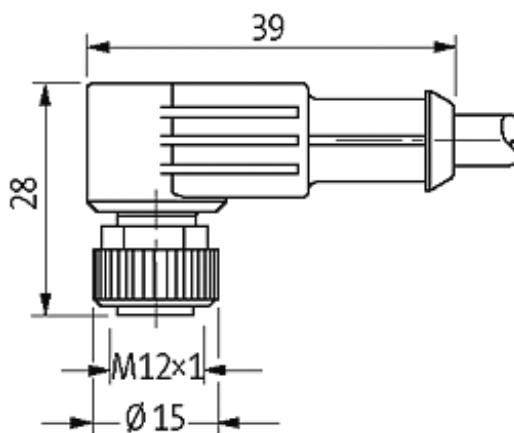
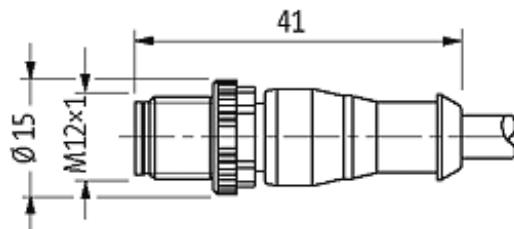
PUR 5x0,34 sw UL, CSA + schleppk. 2m

Stecker gerade auf Buchse gewinkelt

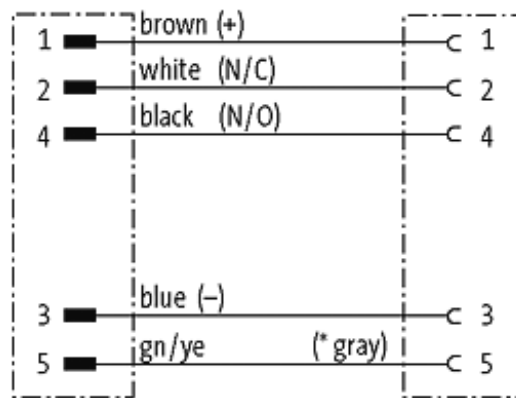
M12 - M12, 5-polig

Art.-Nr. 7005 - M12 Lite - (Kunststoffrändelschraube) auf Anfrage

Das Material der Gehäuse ist aus Kunststoff und hat eine gute Chemikalien- und Ölbeständigkeit. Beim Einsatz aggressiver Medien ist die Materialbeständigkeit applikationsbezogen zu überprüfen. Nähere Details auf Anfrage. Abweichende Leitungslängen auf Anfrage lieferbar.

**[Link zum Produkt](#)****Abbildungen**

stay connected



(\* for cable type 126 and 732)

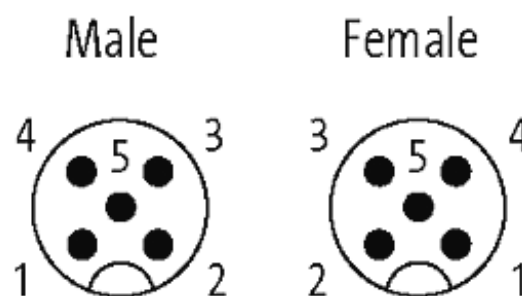


Abbildung stellvertretend

**Zulassungen**

cCSAus

GOST

cULus

\* nur für Produkte mit UL/CSA-zugelassener Leitung

**Bauform**

40141

**Technische Daten**

Betriebsspannung	max. 125 V AC/DC
Betriebsstrom je Kontakt	max. 4 A
Verriegelung der Steckplätze	Schraubgewinde M12 × 1 mm (empf. Anzugsdrehmoment 0.6 Nm) selbstsichernd
Schutzart	IP67 in gestecktem und verschraubtem Zustand (EN 60529)

**Allgemeine Daten**

Temperaturbereich	-25...+85 °C, abhängig von angeschlossener Leitung
-------------------	--

**Leitung**

Kabelnummer	635
Adernzahl/-querschnitt	5 × 0.34 mm <sup>2</sup>
Aderisolation	PP (br, ws, bl, sw, gnge)
Schleppkettenwerte	5 Mio.
Torsion	2 Mio. ± 180°/m
Mantelfarbe	schwarz
Shore-Härte Außenmantel	90 ± 5A

Die in diesem Datenblatt enthaltenen Angaben wurden mit der größtmöglichen Sorgfalt erarbeitet.  
 Für Richtigkeit, Vollständigkeit und Aktualität ist die Haftung auf grobes Verschulden begrenzt. Stand: 08/14

Material (Mantel)	PUR (UL/CSA)
Außendurchmesser	ca. 5.0 mm
Biegeradius (fest)	5 × Außendurchmesser
Biegeradius (bewegt)	10 × Außendurchmesser
Temperaturbereich (fest)	-40...+80 °C
Temperaturbereich (bewegt)	-25...+80 °C

**Kaufmännische Daten**

Mindestbestellmenge	1
Ursprungsland	DE
Zolltarifnummer	85444290