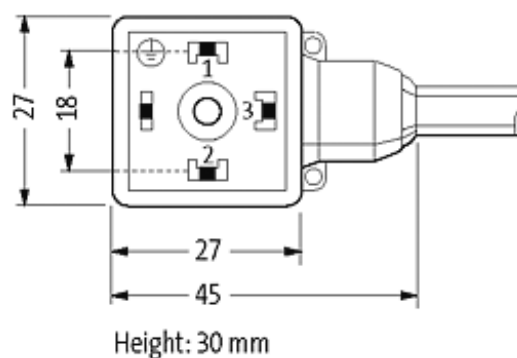


MSUD Ventilst. BF A 18 mm mit freiem Leitungsende

PUR-JZ 5x0,75 grau UL, CSA + schleppk. 5m

Bauform A (18 mm) für Druckschalter
24 V DC mit LED (gelb/grün)

Abweichende Leitungslängen auf Anfrage lieferbar. Das Material der Gehäuse ist aus Kunststoff und hat eine gute Chemikalien- und Ölbeständigkeit. Beim Einsatz aggressiver Medien ist die Materialbeständigkeit applikationsbezogen zu überprüfen. Nähere Details auf Anfrage.

[Link zum Produkt](#)**Abbildungen**

stay connected

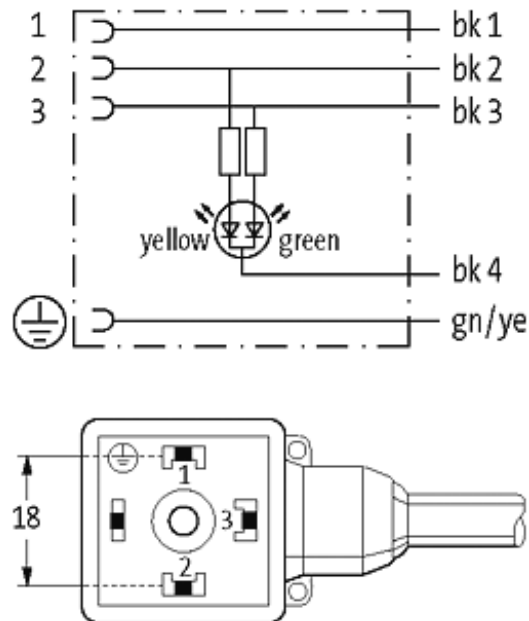


Abbildung stellvertretend

Zulassungen



Bauform

18141

Technische Daten

Betriebsspannung	24 V DC \pm 25 %
Betriebsstrom je Kontakt	max. 4 A
Verriegelung der Steckplätze	M3 (empf. Anzugsdrehmoment 0.4 Nm)
Schutzart	IP67 in gestecktem und verschraubtem Zustand (EN 60529)
Gehäuse	Kunststoff, schwarz (grau auf Anfrage)

Leitungen

Kabelnummer	238
Adernzahl/-querschnitt	5 \times 0.75 mm ²
Aderisolation	PP (sw, num, gnge)
Schleppkettenwerte	5 Mio.
Torsion	2 Mio. \pm 180°/m
Mantelfarbe	grau
Shore-Härte Außenmantel	90 \pm 5A
Material (Mantel)	PUR (UL/CSA)
Außendurchmesser	ca. 7.0 mm
Biegeradius (fest)	5 \times Außendurchmesser
Biegeradius (bewegt)	10 \times Außendurchmesser

Die in diesem Datenblatt enthaltenen Angaben wurden mit der größtmöglichen Sorgfalt erarbeitet.
Für Richtigkeit, Vollständigkeit und Aktualität ist die Haftung auf grobes Verschulden begrenzt. Stand: 11/14

Temperaturbereich (fest)	-40...+80 °C
--------------------------	--------------

Temperaturbereich (bewegt)	-25...+80 °C
----------------------------	--------------

Allgemeine Daten

Temperaturbereich	-25...+85 °C, abhängig von angeschlossener Leitung
-------------------	--

Kaufmännische Daten

Mindestbestellmenge	1
---------------------	---

Ursprungsland	CZ
---------------	----

Zolltarifnummer	85444290
-----------------	----------