

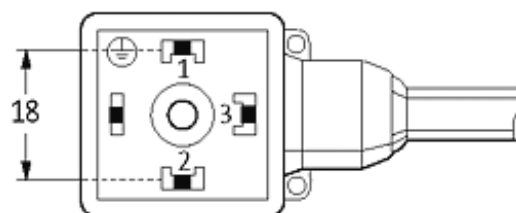
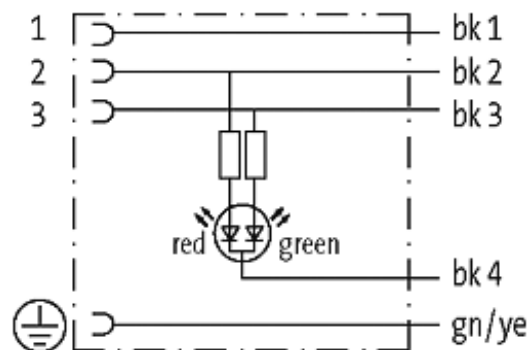
## MSUD Ventilst. BF A 18 mm mit freiem Leitungsende

PVC-JZ 5x0,75 schwarz 5m

Bauform A (18 mm) für Druckschalter  
24 V DC mit LED (rot/grün)

### Link zum Produkt

#### Abbildungen



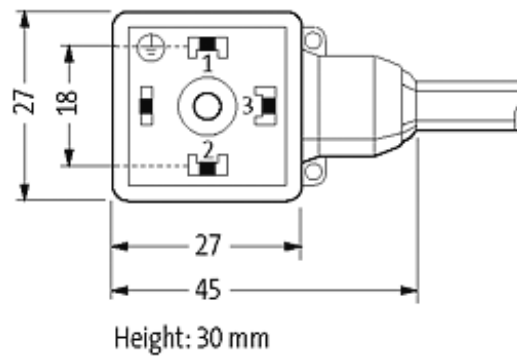


Abbildung stellvertretend

### Zulassungen



### Bauform

Bauform	18121
---------	-------

### Technische Daten

Betriebsspannung	24 V DC $\pm 25\%$
Betriebsstrom je Kontakt	max. 4 A
Verriegelung der Steckplätze	M3 (empf. Anzugsdrehmoment 0.4 Nm)
Gehäuse	Kunststoff, schwarz (grau auf Anfrage)
Schutzart	IP66K, IP67 in gestecktem und verschraubtem Zustand (EN 60529)

### Leitungen

Kabelnummer	618
Aderzahl/-querschnitt	5 $\times$ 0.75 mm <sup>2</sup>
Aderisolation	PVC (sw, num, gnge)
Mantelfarbe	schwarz
Shore-Härte Außenmantel	80 $\pm$ 5A
Material (Mantel)	PVC
Außen-Ø	ca. 7.0 mm
Biegeradius (fest)	5 $\times$ Außen-Ø
Biegeradius (bewegt)	10 $\times$ Außen-Ø
Temperaturbereich (fest)	-30...+70 °C
Temperaturbereich (bewegt)	-5...+70 °C

### Allgemeine Daten

Temperaturbereich	-25...+85 °C, abhängig von angeschlossener Leitung
-------------------	--

### Kaufmännische Daten

Mindestbestellmenge	1
Ursprungsland	CZ

Zolltarifnummer

85444290