

MSUD Ventilst. BF A 18 mm mit freiem Leitungsende

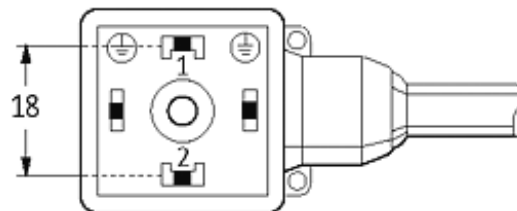
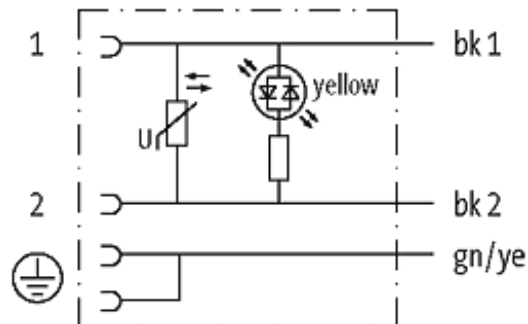
PUR-JZ 3x0,75 grau 5m

Bauform A (18 mm)

230 V AC/DC mit LED und Schutzbeschaltung

[Link zum Produkt](#)

Abbildungen



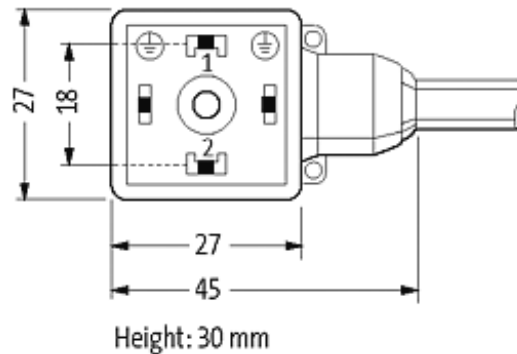


Abbildung stellvertretend

Zulassungen



Bauform

Bauform	18061
---------	-------

Technische Daten

Betriebsspannung	230 V AC/DC $\pm 10\%$
Betriebsstrom je Kontakt	max. 4 A
Abschaltspitze	max. 560 V
Abfallverzögerungszeit	max. 20 ms
Verriegelung der Steckplätze	M3 (empf. Anzugsdrehmoment 0.4 Nm)
Gehäuse	Kunststoff, schwarz (grau auf Anfrage)
Schutzart	IP66K, IP67 in gestecktem und verschraubtem Zustand (EN 60529)

Leitungen

Kabelnummer	226
Adernzahl/-querschnitt	3 \times 0.75 mm ²
Aderisolation	PVC (sw, num, gnge)
Schleppkettenwerte	2 Mio.
Mantelfarbe	grau
Shore-Härte Außenmantel	85 \pm 5A
Material (Mantel)	PUR/PVC (UL/CSA)
Außen- \emptyset	ca. 5.9 mm
Biegeradius (fest)	10 \times Außen- \emptyset
Biegeradius (bewegt)	15 \times Außen- \emptyset
Temperaturbereich (fest)	-30...+80 °C
Temperaturbereich (bewegt)	-5...+80 °C

Allgemeine Daten

Temperaturbereich	-25...+85 °C, abhängig von angeschlossener Leitung
-------------------	--

Kaufmännische Daten

Die in diesem Datenblatt enthaltenen Angaben wurden mit der größtmöglichen Sorgfalt erarbeitet.
Für Richtigkeit, Vollständigkeit und Aktualität ist die Haftung auf grobes Verschulden begrenzt. Stand: 12/15

Mindestbestellmenge	1
Ursprungsland	CZ
Zolltarifnummer	85444290
