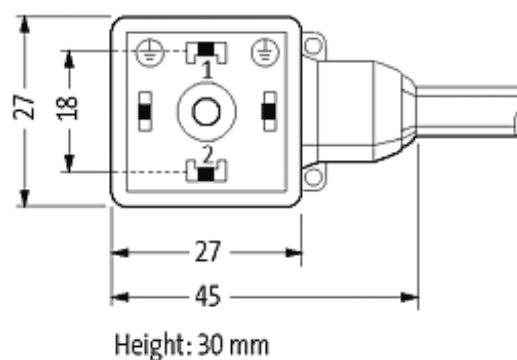


MSUD Ventilst. BF A 18 mm mit freiem Leitungsende

PVC-JZ 3x0,75 grau 3m

Bauform A (18 mm)
24 V AC/DC mit LED

Abweichende Leitungslängen auf Anfrage lieferbar. Das Material der Gehäuse ist aus Kunststoff und hat eine gute Chemikalien- und Ölbeständigkeit. Beim Einsatz aggressiver Medien ist die Materialbeständigkeit applikationsbezogen zu überprüfen. Nähere Details auf Anfrage.

[Link zum Produkt](#)**Abbildungen**

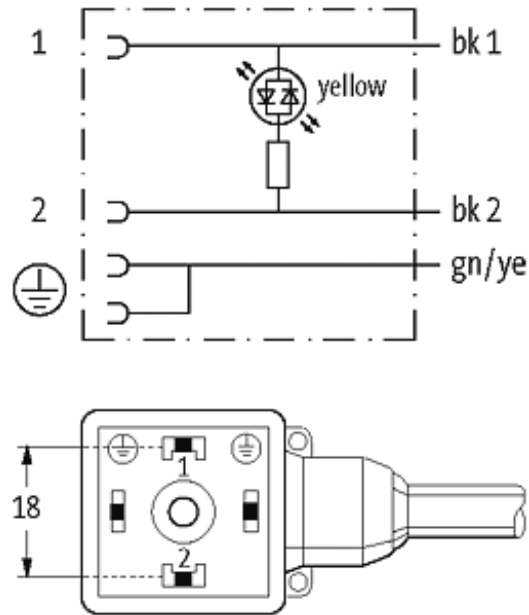


Abbildung stellvertretend

Zulassungen



Bauform

18001

Technische Daten

Betriebsspannung	24 V AC/DC $\pm 25\%$
Betriebsstrom je Kontakt	max. 4 A
Verriegelung der Steckplätze	M3 (empf. Anzugsdrehmoment 0.4 Nm)
Schutzart	IP67 in gestecktem und verschraubtem Zustand (EN 60529)
Gehäuse	Kunststoff, schwarz (grau auf Anfrage)

Leitungen

Kabelnummer	216
Adernzahl/-querschnitt	3 \times 0.75 mm ²
Aderisolation	PVC (sw, num, gnge)
Mantelfarbe	grau
Shore-Härte Außenmantel	80 \pm 5A
Material (Mantel)	PVC
Außendurchmesser	ca. 5.9 mm
Biegeradius (fest)	5 \times Außendurchmesser
Biegeradius (bewegt)	10 \times Außendurchmesser
Temperaturbereich (fest)	-30...+70 °C
Temperaturbereich (bewegt)	-5...+70 °C

Allgemeine Daten

Temperaturbereich	-25...+85 °C, abhängig von angeschlossener Leitung
-------------------	--

Kaufmännische Daten

Mindestbestellmenge	1
Ursprungsland	CZ
Zolltarifnummer	85444290