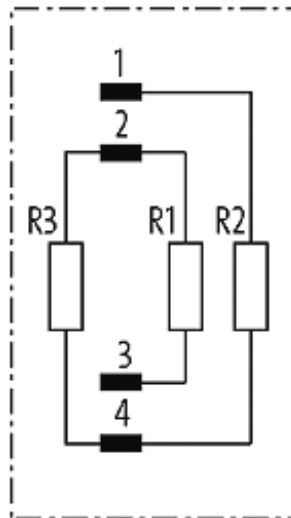


M12 Busabschlussstecker für Profibus

Abschlusswiderstand M12
Stecker
B-codiert, 4-polig
PROFIBUS

[Link zum Produkt](#)

Abbildungen



Male

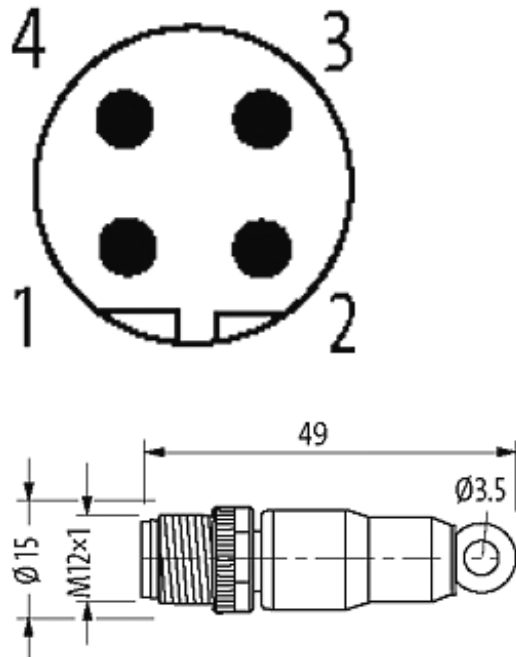


Abbildung stellvertretend

Bustechnologien



Bauform

Bauform	14041
---------	-------

Technische Daten

Betriebsspannung	24 V DC
Betriebsstrom je Kontakt	max. 4 A
Verriegelung der Steckplätze	Schraubgewinde M12 × 1 mm (empf. Anzugsdrehmoment 0.6 Nm) selbstsichernd
Schutzart	IP67 in gestecktem und verschraubtem Zustand (EN 60529)
Material (Verriegelung)	Zink-Druckguss, matt vernickelt

Allgemeine Daten

Temperaturbereich	-25...+85 °C
-------------------	--------------

Kaufmännische Daten

Mindestbestellmenge	1
Ursprungsland	DE
Zolltarifnummer	85369010