

M12 Bu. gew. selbstanschl. Schraubklemme5-pol. max.0,75mm² 4-6mm

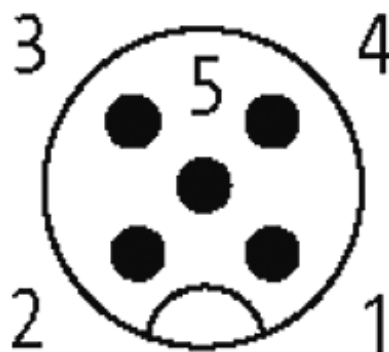
Das Material der Gehäuse ist aus Kunststoff und hat eine gute Chemikalien- und Ölbeständigkeit. Beim Einsatz aggressiver Medien ist die Materialbeständigkeit applikationsbezogen zu überprüfen. Nähere Details auf Anfrage.

[Link zum Produkt](#)

Abbildungen



Female



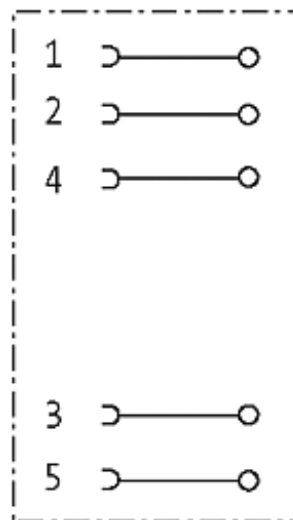
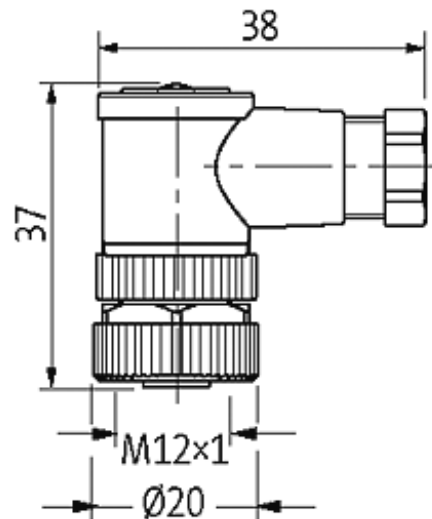


Abbildung stellvertretend

Zulassungen



Bauform

13001

Technische Daten

| | |
|---------------------------------|--|
| Betriebsspannung | max. 125 V AC/DC |
| Betriebsstrom je Kontakt | max. 4 A |
| Anschlussquerschnitt | max. 0.75 mm ² |
| Klemmbereich (Kabeldurchmesser) | 4...6 mm |
| Verriegelung der Steckplätze | Schraubgewinde M12 × 1 mm (empf. Anzugsdrehmoment 0.6 Nm) selbstsichernd |
| Schutzart | IP67 in gestecktem und verschraubtem Zustand (EN 60529) |

Allgemeine Daten

| | |
|-------------------|--------------|
| Temperaturbereich | -25...+85 °C |
|-------------------|--------------|

Kaufmännische Daten

| | |
|---------------------|----------|
| Mindestbestellmenge | 1 |
| Ursprungsland | DE |
| Zolltarifnummer | 85369010 |