

## M12 Bu. gew. mit LED freiem Leitungsende

PUR-OB 4x0,34 gelb UL, CSA + schleppk. 7,5m

Buchse gewinkelt

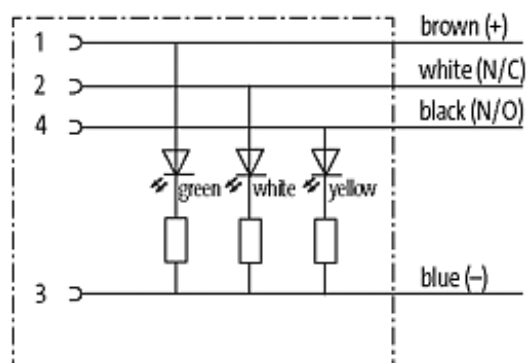
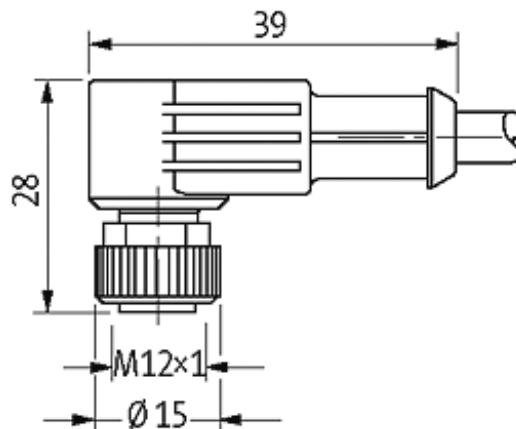
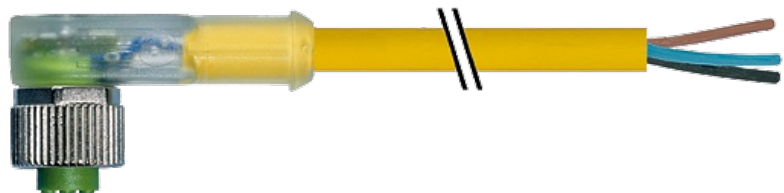
4-polig mit 3 × LED (PNP)

Art.-Nr. 7005 - M12 Lite - (Kunststoffrändelschraube) auf Anfrage

Das Material der Gehäuse ist aus Kunststoff und hat eine gute Chemikalien- und Ölbeständigkeit. Beim Einsatz aggressiver Medien ist die Materialbeständigkeit applikationsbezogen zu überprüfen. Nähere Details auf Anfrage. Abweichende Leitungslängen auf Anfrage lieferbar.

### [Link zum Produkt](#)

#### Abbildungen



# Female

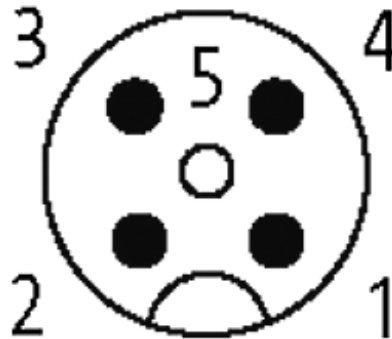


Abbildung stellvertretend

## Zulassungen



\* nur für Produkte mit UL/CSA-zugelassener Leitung

## Bauform

12421

## Technische Daten

Betriebsspannung	24 V DC $\pm 25\%$
Betriebsstrom je Kontakt	max. 4 A
Verriegelung der Steckplätze	Schraubgewinde M12 x 1 mm (empf. Anzugsdrehmoment 0.6 Nm) selbstsichernd
Schutzart	IP67 in gestecktem und verschraubtem Zustand (EN 60529)

## Leitungen

Kabelnummer	034
Adernzahl/-querschnitt	4 x 0.34 mm <sup>2</sup>
Aderisolation	PP (br, ws, bl, sw)
Schleppkettenwerte	5 Mio.
Torsion	2 Mio. $\pm 180^\circ$ /m
Mantelfarbe	gelb
Shore-Härte Außenmantel	90 $\pm 5$ A
Material (Mantel)	PUR (UL/CSA)
Außendurchmesser	ca. 4.7 mm
Biegeradius (fest)	5 x Außendurchmesser
Biegeradius (bewegt)	10 x Außendurchmesser
Temperaturbereich (fest)	-40...+80 °C

Die in diesem Datenblatt enthaltenen Angaben wurden mit der größtmöglichen Sorgfalt erarbeitet.  
Für Richtigkeit, Vollständigkeit und Aktualität ist die Haftung auf grobes Verschulden begrenzt. Stand: 11/14

Temperaturbereich (bewegt) -25...+80 °C

**Allgemeine Daten**

Temperaturbereich -25...+85 °C, abhängig von angeschlossener Leitung

**Kaufmännische Daten**

Mindestbestellmenge 1

Ursprungsland DE

Zolltarifnummer 85444290