

## M12 Bu. gew. mit LED freiem Leitungsende

PUR-OB 3x0,34 grau 10m

### Link zum Produkt

#### Abbildungen

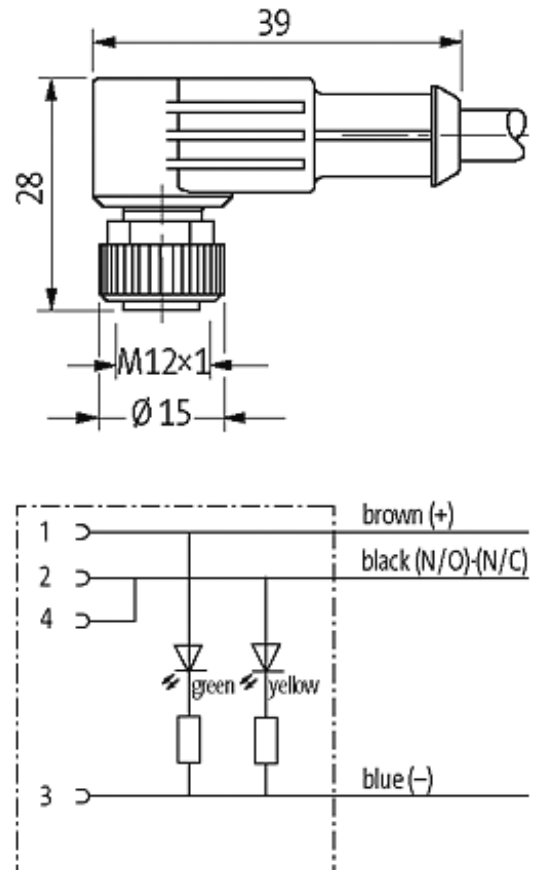


Abbildung stellvertretend

#### Zulassungen



\* nur für Produkte mit UL/CSA-zugelassener Leitung

#### Bauform

12401

#### Technische Daten

Betriebsspannung	24 V DC $\pm$ 25 %
Betriebsstrom je Kontakt	max. 4 A
Verriegelung der Steckplätze	Schraubgewinde M12 $\times$ 1 mm (empf. Anzugsdrehmoment 0.6 Nm) selbstsichernd

Schutzart	IP65 und IP67 in gestecktem und verschraubtem Zustand (EN 60529)
Temperaturbereich	-25...+85 °C, abhängig von angeschlossener Leitung

**Leitung**

Aderzahl/-querschnitt	3 × 0.34 mm <sup>2</sup>
Aderisolation	PVC (br, bl, sw)
Schleppkettenwerte	2 Mio.
Mantel	PUR/PVC
Außendurchmesser	ca. 4.9 mm
Biegeradius (bewegt)	15 × Außendurchmesser
Temperaturbereich (fest)	-30...+80 °C
Temperaturbereich (bewegt)	-5...+80 °C

**Kaufmännische Daten**

Mindestbestellmenge	1
Ursprungsland	DE
Zolltarifnummer	85444290