

M12 Bu. gew. mit freiem Leitungsende

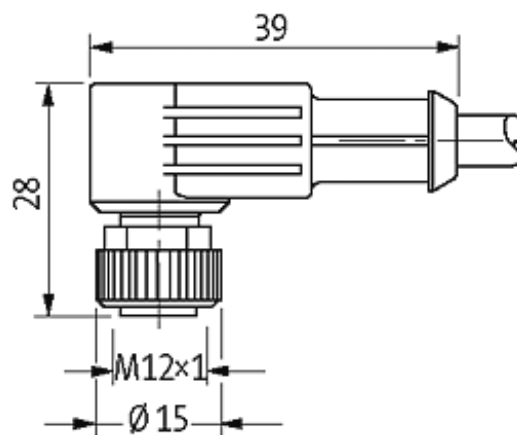
PUR-JB 5x0,34 schwarz UL, CSA + schleppk. 5m

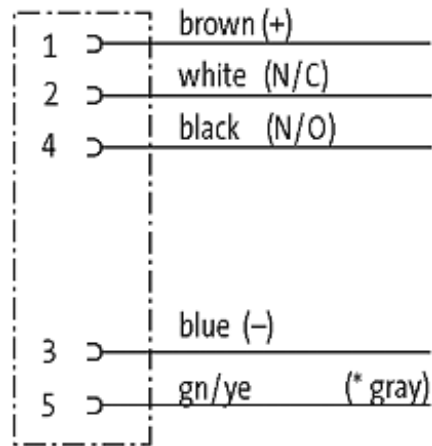
Buchse gewinkelt

5-polig

Art.-Nr. 7005 - M12 Lite - (Kunststoffrändelschraube) auf Anfrage

Das Material der Gehäuse ist aus Kunststoff und hat eine gute Chemikalien- und Ölbeständigkeit. Beim Einsatz aggressiver Medien ist die Materialbeständigkeit applikationsbezogen zu überprüfen. Nähere Details auf Anfrage. Abweichende Leitungslängen auf Anfrage lieferbar.

[Link zum Produkt](#)**Abbildungen**



(* for cable type 126 and 732)

Female

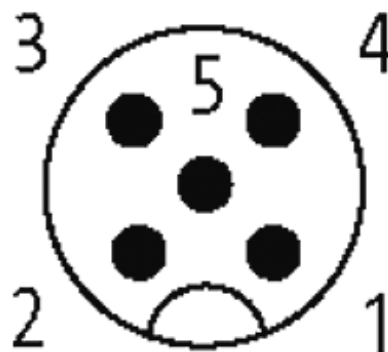


Abbildung stellvertretend

Zulassungen



* nur für Produkte mit UL/CSA-zugelassener Leitung

Bauform

12361

Technische Daten

Betriebsspannung	max. 125 V AC/DC
Betriebsstrom je Kontakt	max. 4 A
Verriegelung der Steckplätze	Schraubgewinde M12 × 1 mm (empf. Anzugsdrehmoment 0.6 Nm) selbstsichernd
Schutzart	IP67 in gestecktem und verschraubtem Zustand (EN 60529)

Leitungen

Kabelnummer	635
Adernzahl/-querschnitt	5 × 0.34 mm ²
Aderisolation	PP (br, ws, bl, sw, gnge)
Schleppkettenwerte	5 Mio.
Torsion	2 Mio. ± 180 °/m
Mantelfarbe	schwarz
Shore-Härte Außenmantel	90 ± 5A
Material (Mantel)	PUR (UL/CSA)
Außendurchmesser	ca. 5.0 mm
Biegeradius (fest)	5 × Außendurchmesser
Biegeradius (bewegt)	10 × Außendurchmesser
Temperaturbereich (fest)	-40...+80 °C
Temperaturbereich (bewegt)	-25...+80 °C

Allgemeine Daten

Temperaturbereich	-25...+85 °C, abhängig von angeschlossener Leitung
-------------------	--

Kaufmännische Daten

Mindestbestellmenge	1
Ursprungsland	DE
Zolltarifnummer	85444290