

## M12 Bu. ger. mit freiem Leitungsende

PUR-OB 4x0,34 grau 5m

Buchse gerade

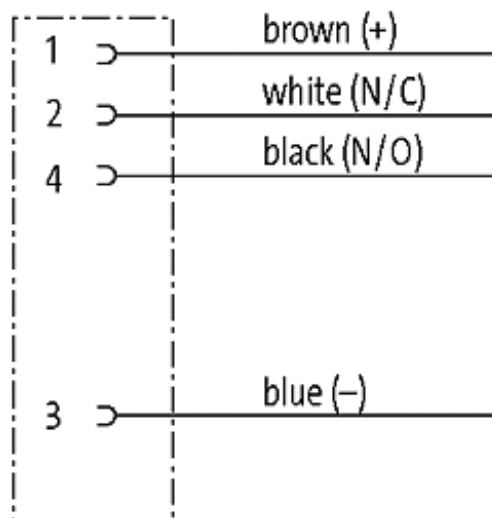
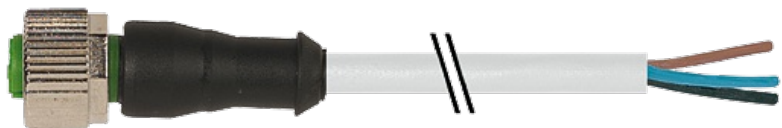
4-polig

Art.-Nr. 7005 - M12 Lite - (Kunststoffrändelschraube) auf Anfrage

Das Material der Gehäuse ist aus Kunststoff und hat eine gute Chemikalien- und Ölbeständigkeit. Beim Einsatz aggressiver Medien ist die Materialbeständigkeit applikationsbezogen zu überprüfen. Nähere Details auf Anfrage. Abweichende Leitungslängen auf Anfrage lieferbar.

### [Link zum Produkt](#)

#### Abbildungen



# Female

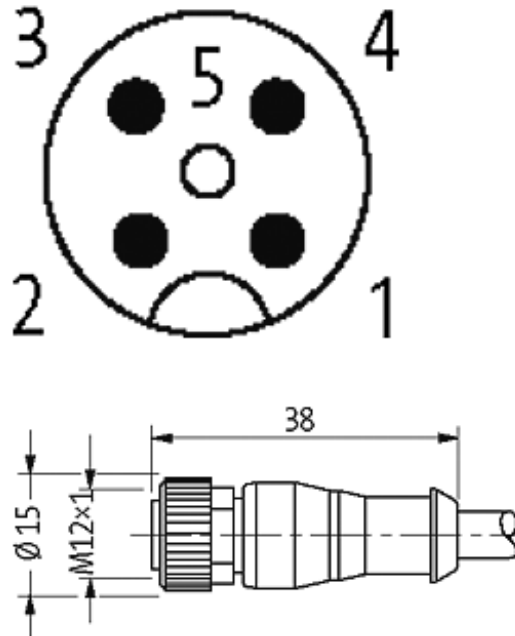


Abbildung stellvertretend

## Zulassungen

cCSAus

GOST

cULus

\* nur für Produkte mit UL/CSA-zugelassener Leitung

## Allgemeine Daten

Temperaturbereich -25...+85 °C, abhängig von angeschlossener Leitung

## Bauform

12221

## Technische Daten

Betriebsspannung	max. 250 V AC/DC
Betriebsstrom je Kontakt	max. 4 A
Verriegelung der Steckplätze	Schraubgewinde M12 × 1 mm (empf. Anzugsdrehmoment 0.6 Nm) selbstsichernd
Schutzart	IP67 in gestecktem und verschraubtem Zustand (EN 60529)

## Leitung

Kabelnummer	224
Adernzahl/-querschnitt	4 × 0.34 mm <sup>2</sup>
Aderisolation	PVC (br, ws, bl, sw)
Schleppkettenwerte	2 Mio.
Mantelfarbe	grau
Shore-Härte Außenmantel	85 ± 5A
Material (Mantel)	PUR/PVC

Die in diesem Datenblatt enthaltenen Angaben wurden mit der größtmöglichen Sorgfalt erarbeitet.  
Für Richtigkeit, Vollständigkeit und Aktualität ist die Haftung auf grobes Verschulden begrenzt. Stand: 08/14

Außendurchmesser	ca. 5.2 mm
Biegeradius (fest)	10 × Außendurchmesser
Biegeradius (bewegt)	15 × Außendurchmesser
Temperaturbereich (fest)	-30...+80 °C
Temperaturbereich (bewegt)	-5...+80 °C

**Kaufmännische Daten**

Mindestbestellmenge	1
Ursprungsland	DE
Zolltarifnummer	85444290