

## M8 Bu. gew. LED mit freiem Leitungsende

PUR-OB 3x0,25 schwarz UL, CSA+roboter+schleppk. 3m

### [Link zum Produkt](#)

#### Abbildungen

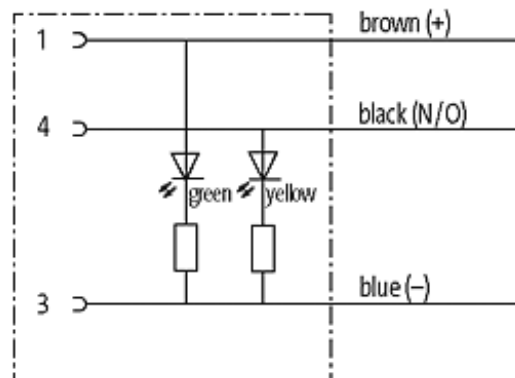
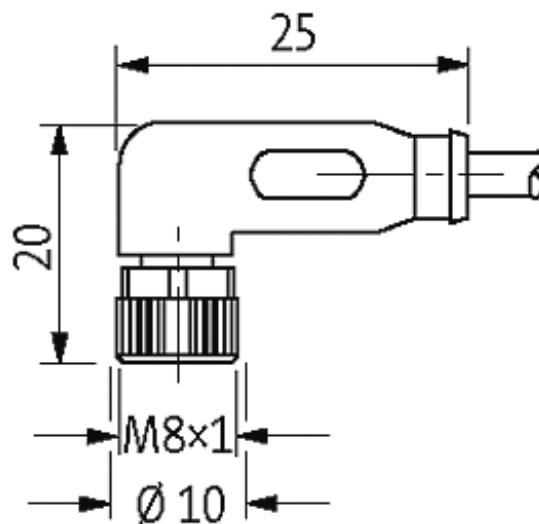


Abbildung stellvertretend

#### Zulassungen

\* nur für Produkte mit UL/CSA-zugelassener Leitung

#### Bauform

08121

#### Technische Daten

Die in diesem Datenblatt enthaltenen Angaben wurden mit der größtmöglichen Sorgfalt erarbeitet.  
Für Richtigkeit, Vollständigkeit und Aktualität ist die Haftung auf grobes Verschulden begrenzt. Stand: 05/14

Betriebsspannung	24 V DC $\pm$ 25 %
Betriebsstrom je Kontakt	max. 4 A
Verriegelung der Steckplätze	Schraubgewinde M8 $\times$ 1 mm (empf. Anzugsdrehmoment 0.4 Nm) selbstsichernd
Schutzart	IP65 und IP67 in gestecktem und verschraubtem Zustand (EN 60529)
Temperaturbereich	-25...+85 °C, abhängig von angeschlossener Leitung

#### Leitung

Aderzahl/-querschnitt	3 $\times$ 0.25 mm <sup>2</sup>
Aderisolation	PP (br, bl, sw)
Schleppkettenwerte	10 Mio.
Mantel	PUR (UL/CSA), schweißfunkenbest.
Außendurchmesser	ca. 4.1 mm
Biegeradius (bewegt)	10 $\times$ Außendurchmesser
Temperaturbereich (fest)	-40...+90 °C
Temperaturbereich (bewegt)	-25...+90 °C

#### Kaufmännische Daten

Mindestbestellmenge	1
Ursprungsland	DE
Zolltarifnummer	85444290