

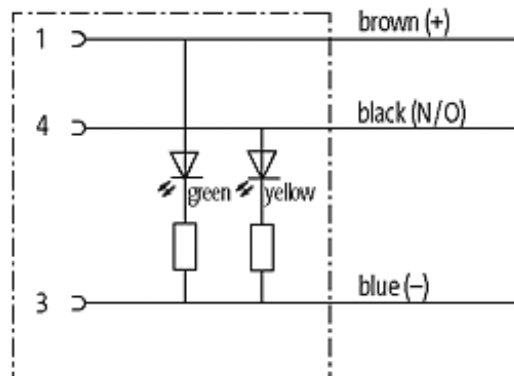
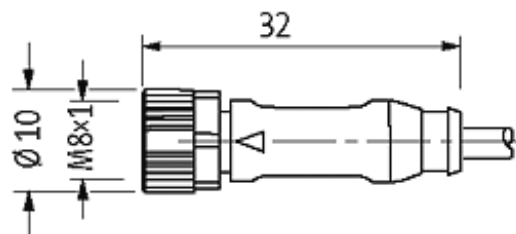
M8 Bu. 0° LED freies Ltg.-ende

PUR 3x0,25 ge UL,CSA+robot+schleppk. 3m

Das Material der Gehäuse ist aus Kunststoff und hat eine gute Chemikalien- und Ölbeständigkeit. Beim Einsatz aggressiver Medien ist die Materialbeständigkeit applikationsbezogen zu überprüfen. Nähere Details auf Anfrage. Abweichende Leitungslängen auf Anfrage lieferbar.

[Link zum Produkt](#)

Abbildungen



Female



Abbildung stellvertretend

Zulassungen



Bauform

08111

Technische Daten

Betriebsspannung	24 V DC $\pm 25\%$
Betriebsstrom je Kontakt	max. 4 A
Verriegelung der Steckplätze	Schraubgewinde M8 \times 1 mm (empf. Anzugsdrehmoment 0.4 Nm) selbstsichernd
Schutzart	IP67 in gestecktem und verschraubtem Zustand (EN 60529)

Leitungen

Kabelnummer	050
Adernzahl/-querschnitt	3 \times 0.25 mm ²
Aderisolation	PP (br, bl, sw)
Schleppkettenwerte	10 Mio.
Torsion	1 Mio. \pm 360°/m
Mantelfarbe	gelb
Shore-Härte Außenmantel	58 \pm 3D
Material (Mantel)	PUR (UL/CSA), schweißfunkenbest.
Außendurchmesser	ca. 4.3 mm
Biegeradius (fest)	5 \times Außen- \emptyset
Biegeradius (bewegt)	10 \times Außen- \emptyset
Temperaturbereich (fest)	-40...+90 °C
Temperaturbereich (bewegt)	-25...+90 °C

Kaufmännische Daten

Die in diesem Datenblatt enthaltenen Angaben wurden mit der größtmöglichen Sorgfalt erarbeitet.
Für Richtigkeit, Vollständigkeit und Aktualität ist die Haftung auf grobes Verschulden begrenzt. Stand: 01/15

Mindestbestellmenge	1
Ursprungsland	DE
Zolltarifnummer	85444290
