



Technische Daten / technical data

Eingang (Steuerseite) / input (control side):

- Nennsteuerspannung (Us) / *nominal voltage*
- Spannungsbereich / *voltage range*
- Stromaufnahme (bei Nennspannung) / *current input (at rated voltage)*
- Leistungsaufnahme ca. / *power input*

: 24 V DC
 : 19 V ... 30 V DC
 : ca. 27 mA

19,0 V	24,0 V	30,0 V
0,52 W	0,69 W	1,35 W

- Statusanzeige / *status indicator*
- Schutzbeschaltung / *protection*

- Bemessungsisolationsspannung (EN 60947-1) / *rated insulation voltage (EN 60947-1)*

- Bemessungsstoßspannungsfestigkeit / *rated impulse withstand voltage*

: LED gelb / *yellow*
 : Verpolungsschutz / *polarization protection*
 Dioden-Beschaltung für Relaispule / *Diode-suppression for relay coil*
 : 50 V
 Verschmutzungsgrad 2 / *contamination level 2*
 Überspannungskategorie I / *overload category I*
 : 0,33 kV

Ausgang: (Lastseite) / output (load side):


- 4 x Wechslerfunktion (Umschaltkontakt) / *4 x changeover switch function (changeover contact)*
- Schaltspannung / *switching voltage*
- Schaltstrom / *current switched*
- Frequenz für AC-Spannung/ *frequency*
- Schaltleistung / *load current*

- Schutzbeschaltung / *protection*
- Kontaktwerkstoff / *contact material*
- Schaltvermögen nach EN 60947-5-1 / *switching ability to EN 60947-5-1*

: < 50 V AC/DC
 : max. 8 A
 : 50 Hz - 60 Hz
 : max. 200 VA / 200 W
 min. 3,0 VA/W
 : keine / *none*
 : AgNi vergoldet / *gold plated*

	AC 1	AC 15	DC 13
24 V	8 A	3 A	2,0 A

- Der Relaiskontakt ist zum Schalten von hohen Leistungen sowie auch für Signalströme geeignet.
- *The relay contact is suited for switching high loads and also for marking current*
 Dabei ist zu beachten, dass beim Schalten vom großen Leistungen die Goldschicht des Kontaktes zerstört wird und das Relais seine Eigenschaft, Signalströme zu schalten, verliert.
Here has to be taken into account that on switching of large loads the gold coating of the contact could be destroyed which makes the relay loose it's characteristic to switch marking current

				Idx.	Datum	Gep.	Datenblatt / datasheet 4-fach Relaismodul (Handtipp) RM 4x11/24VDC
				a	30.11.90	Fe.	
				c	30.11.12	röd	
				Ges.			
c	< 50 V AC/DC	30.11.12	us				Art.-No. / Part.-No. 67 6016
b	2-sprachig	09.05.06	Km				
Idx.	Änderung	Datum	Nam				2 Bl.
a	Erstausgabe	30.11.90	Wu	Dateiname 676016_db_2_c.doc			

- Bemessungsisolationsspannung (EN 60947-1) /
rated insulation voltage

: 100 V
Verschmutzungsgrad 2 /
contamination level 2
Überspannungskategorie I /
overload category I

- Bemessungsstoßspannungsfestigkeit /
rated impulse withstand voltage

: 0,5 kV

Sonstiges / miscellaneous:

- Anschlussart / type of connection

: Schraubklemmen (Schrauben M3) /
screw-type terminals (screw M3)

- Anschlussquerschnitt / cable diameter

: eindrätig / solid 1 x (0,25-4) mm²
feindrätig / stranded 1 x (0,5-2,5) mm²

- Schaltzeiten bei U_S / switching times at U_S

: Einschaltverzögerung ca. 15 ms /
closing delay
Abschaltverzögerung ca. 15 ms /
cutout delay

- Schalthäufigkeit bei 50 % ED / no. of switches at 50 % ED

: < 360 Schaltzyklen /h / cycle

- Mechanische Lebensdauer / mechanical life span

: ≥ 5 x 10⁶ Schaltspiele / switching cycles

- Elektrische Lebensdauer (250 V / 6 A Ohm-Last) /
electrical lifespan (30 V / 2 A ohm resistive load)

: ≥ 1 x 10⁵ Schaltspiele / switching cycles

- Umgebungstemperatur / ambient temperature

: - 25 °C ... + 60 °C

- Lagertemperatur / storage temperature

: - 40 °C ... + 80 °C

- Schutzgrad / degree of protection

: IP00 Applikation im Schaltschrank

- Befestigung / attachment

: schnappbar auf Schiene TH35
nach EN 60715/
rail mounting TH35 to EN 60715

- Abmessungen (B x H x T) / dimensions (W x H x D)

: 22,5 x 75 x 85 mm

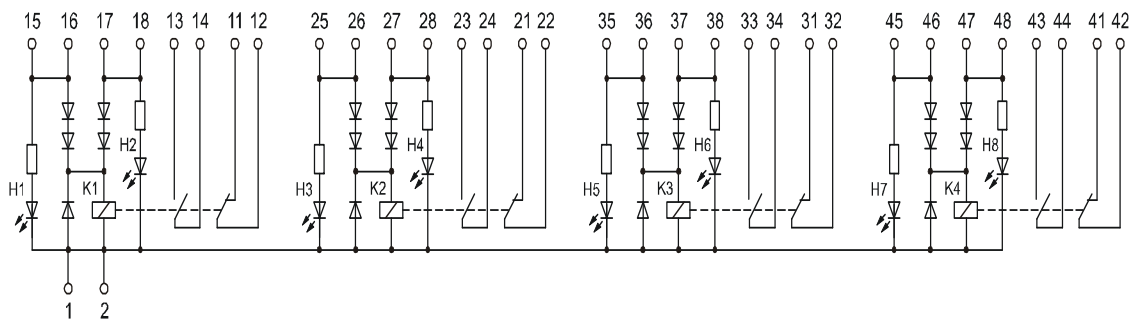
- Gewicht / weight

: ca. 145 g

- Norm / standard

: EN 60947-5-1

Schaltbild / diagram:



				Idx.	Datum	Gepr.	Datenblatt / datasheet 4-fach Relaismodul (Handtipp) RM 4x11/24VDC
				a	30.11.90	Fe.	
				c	30.11.12	röd	
				Ges.			
c	< 50 V AC/DC	30.11.12	us				Art.-No. / Part.-No. 67 6016
b	2-sprachig	09.05.06	Km				
Idx.	Änderung	Datum	Nam				2 Bl.
a	Erstausgabe	30.11.90	Wu	Dateiname 676016_db_2_c.doc			