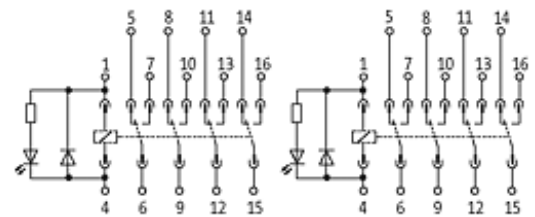
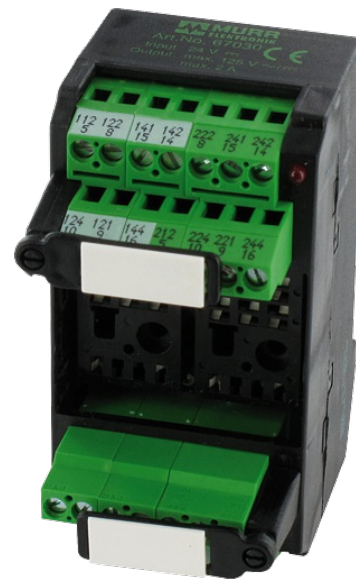


**MKS - K 24/LED 24 Relaissockelbaustein**

IN: 24 VDC - OUT: 125 VAC/DC / 2 A

für Kammrelais  
4 Wechsler  
24 V DC[Link zum Produkt](#)

## Abbildungen



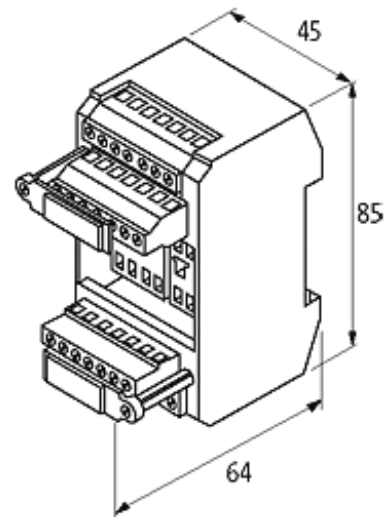
*stay connected*

Abbildung stellvertretend

### Technische Daten

Schaltspannung	max. 125 V AC/150 V DC
Schaltstrom	max. 2 A

### Allgemeine Daten

Anschlussart	Schraubklemmen: max. 4 mm <sup>2</sup>
Prüf-Isolationsspannung	2.5 kV
Befestigungsart	schnappbar auf Tragschiene (EN 60715)
Abmessungen H × B × T	85×45×64 mm

### Kaufmännische Daten

Mindestbestellmenge	1
Ursprungsland	CZ
Zolltarifnummer	85364900