

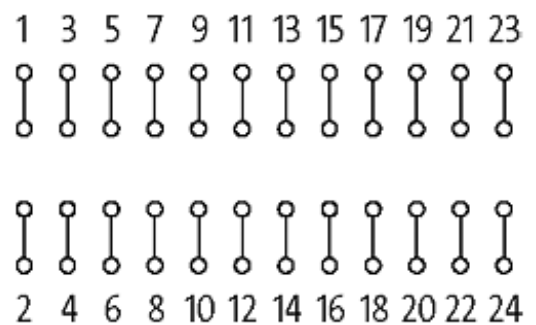
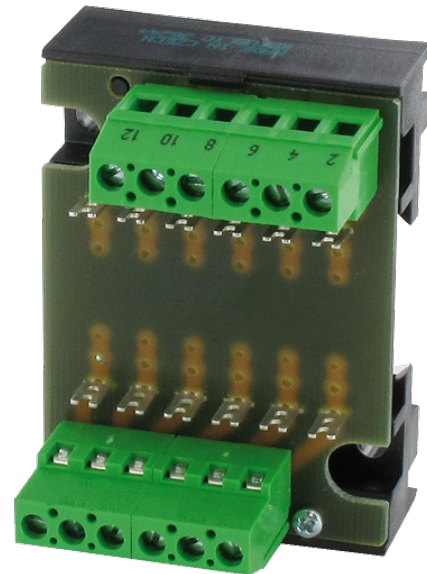
Montageplatte MP 12

Tragschiene / Schraubklemmen

12 Lötstützpunktpaare

[Link zum Produkt](#)

Abbildungen



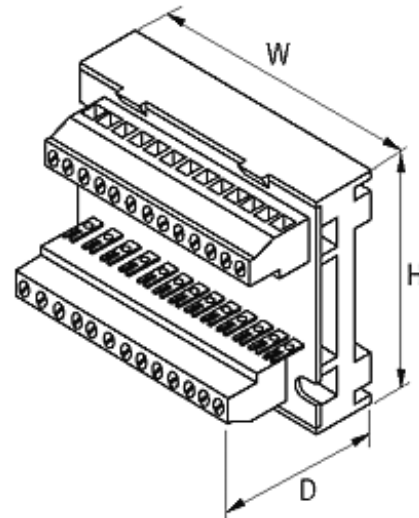


Abbildung stellvertretend

Allgemeine Daten

Temperaturbereich	-20...+60 °C
Anschlussart	Schraubklemmen: max. 4 mm ² , Lötstützpunktpaare (Raster 5 mm)
Befestigungsart	schnappbar auf Tragschiene TH35 bzw. G32 (EN 60715) oder schraubbar
Gehäuse	Kunststoff, schwer entflammbar. Offene Bauweise.
Abmessungen H × B × T	63×70×36

Technische Daten

Betriebsspannung	max. 250 V AC/DC
Betriebsstrom	max. 5 A
Abstand Lötstützpunkte	24 mm

Kaufmännische Daten

Mindestbestellmenge	1
Ursprungsland	CZ
Zolltarifnummer	85369010