

MPR67+ Repeater Profibus DP 3 Segmente

Repeater PROFIBUS DP + PROFIsafe
3 Segmente
Schutzart IP67

[Link zum Produkt](#)

Abbildungen

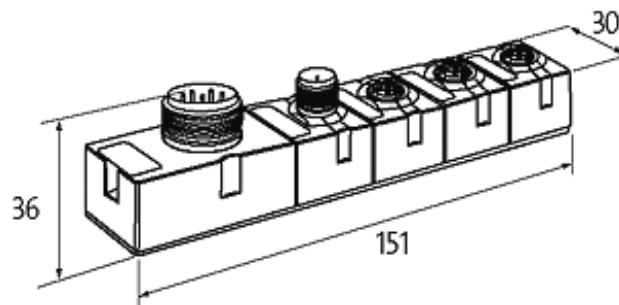
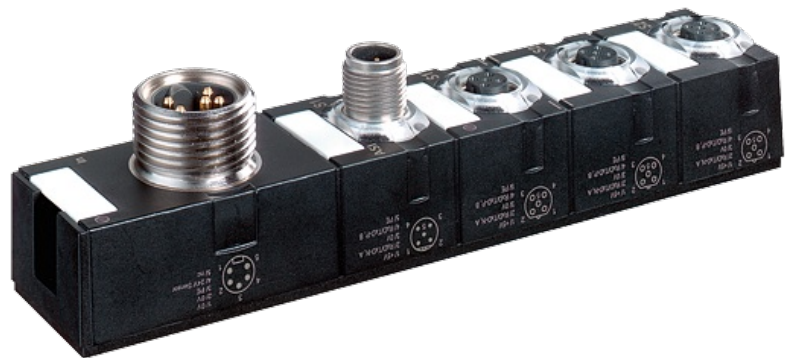


Abbildung stellvertretend

Technische Daten

Betriebsspannung	24 V DC (EN 61131-2)
Versorgung Modul	über PIN 4 Sensorversorgung (7/8" Power)
Stromaufnahme	ca. 80 mA
Übertragungsrate	bis 12 Mbit/s

Allgemeine Daten

Schutzart	IP67
Befestigungsart	2-Loch Schraubbefestigung
Temperaturbereich	0...+55 °C (Lagertemperatur -20...+75 °C)
Abmessungen H x B x T	151x30x34.5 mm

Diagnose

Kommunikationsstatus	per LED und BUS
----------------------	-----------------

Kaufmännische Daten

Mindestbestellmenge	1
---------------------	---

Die in diesem Datenblatt enthaltenen Angaben wurden mit der größtmöglichen Sorgfalt erarbeitet.
Für Richtigkeit, Vollständigkeit und Aktualität ist die Haftung auf grobes Verschulden begrenzt. Stand: 11/15

Ursprungsland	DE
Zolltarifnummer	85176200