

Cube67 E/A Klemmen-Erweiterungsmodul

8 dig.Eingänge, 8 multifunkt. Kanäle

Klemmenmodul
DIO8/DI8 - (E) TB-Rail

Gehäuse ist vollvergossen. Anschlussleitungen finden Sie im Kapitel "Anschlussstechnik"

[Link zum Produkt](#)

Abbildungen

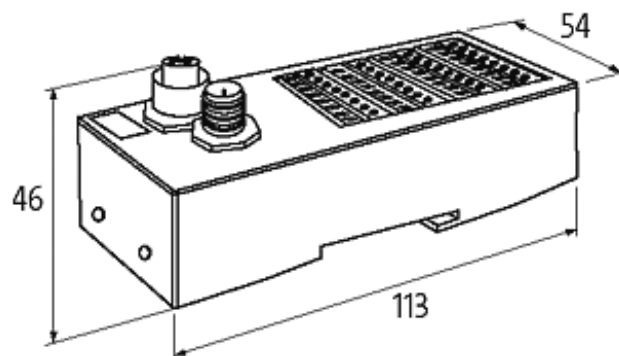


Abbildung stellvertretend

Zulassungen



Eingang

Sensorversorgung US	24 V DC (EN 61131-2), max. 8 × 200 mA
Typ	für 3-Draht Sensoren oder mechanische Schalter, PNP, (EN 61131-2)

Eingangsfiler	1 ms
---------------	------

Interne Kommunikation

Stromaufnahme	max. 50 mA
---------------	------------

LED-Anzeige	US: Sensorversorgung und interne Spannungsversorgung (grün: OK); UA: Aktorversorgung (grün: OK)
-------------	---

Anschlüsse

Feldbus	über interne Systemverbindung
---------	-------------------------------

Versorgung Sensor-System/Aktor	über interne Systemverbindung (max. 2×4 A)
--------------------------------	--

I/O-Steckplätze	M12 (Buchse) 5-polig, A-codiert
-----------------	---------------------------------

Allgemeine Daten

Schutzart	IP20
-----------	------

Befestigungsart	schnappbar auf Tragschiene (EN 60715)
-----------------	---------------------------------------

Temperaturbereich	0...+55 °C (Lagertemperatur -20...+75 °C)
-------------------	---

Abmessungen H × B × T	113×54×45 mm
-----------------------	--------------

Parametrierung

Klemmenreihe X0 (8 Kanäle)	Eingang
----------------------------	---------

Klemmenreihe X1 (8 Kanäle)	Eingang/Ausgang
----------------------------	-----------------

Ausgang

Aktorversorgung UA	24 V DC (EN 61131-2), über Systemverbindung (max. 4 A)
--------------------	--

Schaltstrom je Ausgang	max. 0.5 A (kurzschluss- und überlastfest)
------------------------	--

Lampenlast	10 W
------------	------

Diagnose

Kommunikationsstatus	per LED
----------------------	---------

Diagnose per LED	pro Modul und Kanal
------------------	---------------------

Diagnose per BUS	pro Modul und Kanal
------------------	---------------------

Überwachung - Unterspannung	ja
-----------------------------	----

Überwachung - keine Spannung	ja
------------------------------	----

Kurzschluss und Überlast	ja
--------------------------	----

Aktorwarnung	pro Kanal per LED und BUS
--------------	---------------------------

Kaufmännische Daten

Mindestbestellmenge	1
---------------------	---

Ursprungsland	DE
---------------	----

Zolltarifnummer	85176200
-----------------	----------