

## Cube67 E/A Kompaktmodul

8 digitale Eingänge

Kompaktmodul  
DI8 (C) 4×M12

Gehäuse ist vollvergossen. Anschlussleitungen finden Sie im Kapitel "Anschluss technik"

### [Link zum Produkt](#)

#### Abbildungen

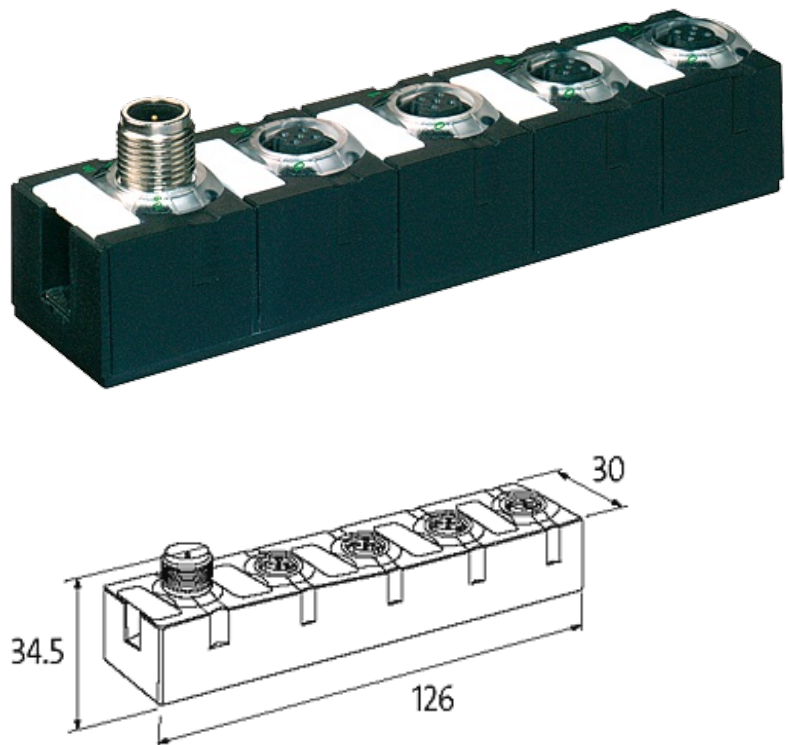


Abbildung stellvertretend

#### Zulassungen



#### Eingang

Sensorversorgung US	24 V DC (EN 61131-2), max. 200 mA (M12-Buchse), kurzschluss- und überlastfest
Typ	für 3-Draht Sensoren oder mechanische Schalter, p-schaltend (EN 61131-2)
EingangsfILTER	1 ms

#### Interne Kommunikation

Die in diesem Datenblatt enthaltenen Angaben wurden mit der größtmöglichen Sorgfalt erarbeitet. Für Richtigkeit, Vollständigkeit und Aktualität ist die Haftung auf grobes Verschulden begrenzt. Stand: 11/14

Stromaufnahme	max. 50 mA
LED-Anzeige	US: Sensorversorgung und interne Spannungsversorgung (grün: OK); UA: Aktorversorgung (grün: OK)
Abschlusswiderstand	im Modul integriert

### Anschlüsse

Feldbus	über interne Systemverbindung (2×4 A)
Versorgung Sensor-System/Aktor	über interne Systemverbindung (max. 2×4 A)
I/O-Steckplätze	M12 (Buchse) 5-polig, A-codiert

### Allgemeine Daten

Schutzart	IP67
Befestigungsart	2-Loch Schraubbefestigung
Temperaturbereich	0...+55 °C (Lagertemperatur -20...+75 °C)

### Parametrierung

PIN 2	Eingang/Diagnose
PIN 4	Eingang

### Diagnose

Kommunikationsstatus	per LED
Diagnose per LED	pro Modul und Kanal
Diagnose per BUS	pro Modul und Kanal
Überwachung - Unterspannung	ja
Überwachung - keine Spannung	ja
Kurzschluss und Überlast	ja

### Kaufmännische Daten

Mindestbestellmenge	1
Ursprungsland	DE
Zolltarifnummer	85176200