

## IMPACT67 E/A Kompaktmodul, Kunststoff

Profibus DP, 8 dig. Ein + 8 dig. Aus

Digitale Ein-/Ausgänge  
DI8/DO8 - 2 A

### [Link zum Produkt](#)

#### Abbildungen

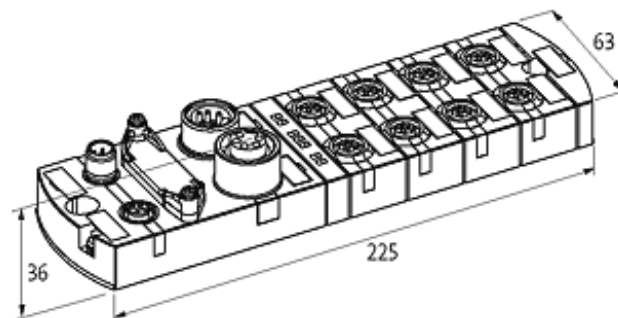


Abbildung stellvertretend

#### Zulassungen



#### Bustechnologien



#### Eingang

Sensorversorgung US

24 V DC (EN 61131-2), max. 200 mA (M12-Buchse), kurzschluss- und überlastfest

Typ

für 3-Draht Sensoren oder mechanische Schalter, PNP

**Anschlüsse**

Feldbus	M12, B-codiert
Versorgung Sensor-System/Aktor	7/8", 5-polig, 2 x max. 9 A
I/O-Steckplätze	M12, A-codiert, 5-polig

**Allgemeine Daten**

Schutzart	IP67
Befestigungsart	2-Loch Schraubbefestigung, montagekompatibel zu I/O-Modulen der Baureihe MVK
Temperaturbereich	0...+55 °C (Lagertemperatur -25...+70 °C)
Abmessungen H x B x T	39x63x225 mm

**Feldbus**

Betriebsspannung	24 V DC (EN 61131-2)
Betriebsarten	Sync- und Freeze-Mode werden unterstützt
Übertragungsrate	bis 12 Mbit/s
Adressierung	Drehschalter 3...99

**Ausgang**

Schaltstrom je Ausgang	max. 2 A (kurzschluss- und überlastfest)
------------------------	--

**Diagnose**

Kommunikationsstatus	per LED
Diagnose per LED	pro Modul und Kanal
Diagnose per BUS	pro Modul und Kanal
Überwachung - Unterspannung	ja
Überwachung - keine Spannung	ja
Kurzschluss und Überlast	ja

**Kaufmännische Daten**

Mindestbestellmenge	1
Ursprungsland	CZ
Zolltarifnummer	85176200