

## MVK E/A Kompaktmodul, Metallausführung

Profibus DP, 4 analoge Ein / 8 multif.Kanäle

Digitale Ein-/Ausgänge

Analoge Eingänge

DI/DO4 + 4 × diagnostic/DI/DO + AI4

### [Link zum Produkt](#)

#### Abbildungen

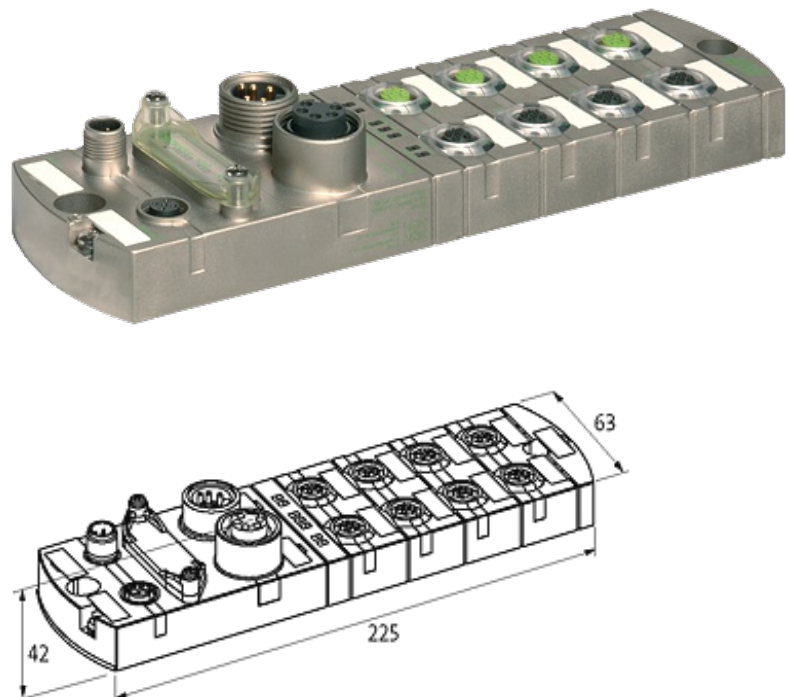


Abbildung stellvertretend

#### Zulassungen



#### Bustechnologien



#### Eingang

Sensorversorgung US

24 V DC (EN 61131-2), max. 200 mA (M12-Buchse), kurzschluss- und überlastfest

für 2 Draht Sensoren oder mechanische Schalter DNP / EN 61131

Typ	für 3-Draht Sensoren oder mechanische Schalter, FINF, (EN 61131-2)
Auflösung (analog)	16 Bit
Messbereich (analog)	0...10 V, (0...20 mA und 4...20 mA mittels Adapter Art.-Nr. 7000-42251-0000000)
Eingangswiderstand (analog)	ca. 1 MOhm, Differenzeingang
Wandlungszeit (analog)	1 ms
<b>Anschlüsse</b>	
Feldbus	M12, B-codiert
Versorgung Sensor-System/Aktor	7/8", 5-polig, 2 × max. 9 A
I/O-Steckplätze	M12, A-codiert, 5-polig
<b>Feldbus</b>	
Betriebsspannung	24 V DC (EN 61131-2)
Betriebsarten	Sync- und Freeze-Mode werden unterstützt
Übertragungsrate	bis 12 Mbit/s
Adressierung	Drehschalter 1...99
<b>Allgemeine Daten</b>	
Schutzart	IP67
Befestigungsart	2-Loch Schraubbefestigung
Temperaturbereich	0...+55 °C (Lagertemperatur -20...+70 °C)
Abmessungen H × B × T	42×63×225 mm
<b>Ausgang</b>	
Aktorversorgung UA	24 V DC (EN 61131-2), max. 9 A
Lampenlast (8×M12 links)	max. 1.6 A (kurzschluss- und überlastfest)
Lampenlast	10 W
<b>Diagnose</b>	
Kommunikationsstatus	per LED
Diagnose per LED	pro Modul und Kanal
Diagnose per BUS	pro Modul und Kanal
Überwachung - Unterspannung	ja
Überwachung - keine Spannung	ja
Kurzschluss und Überlast	ja
Aktorwarnung	pro Kanal per LED und BUS
Drahtbruch Unter-/Überschreitung Überlast	pro Kanal per LED und BUS
<b>Kaufmännische Daten</b>	
Mindestbestellmenge	1
Ursprungsland	DE
Zolltarifnummer	85389099